



# Prüfbuch und Gebrauchsanleitung

*Log book and instructions for use*

**Dreibaum DB-A3**

**Anschlageinrichtung**

nach EN 795:2012 Typ B und CEN/TS 16415:2013

**Tripod DB-A3**

**Load fastening device**

according to EN 795:2012 Type B and CEN/TS 16415:2013

**PRÜFBUCH IMMER BEIM GERÄT AUFBEWAHREN !  
VOR GEBRAUCH ANLEITUNG SORGFÄLTIG LESEN !**

*ALWAYS KEEP THIS BOOKLET WITH THE DEVICE!  
CAREFULLY READ THESE INSTRUCTIONS BEFORE USING THIS PRODUCT!*

Baumusterprüfende Stelle/Engaged body:  
DEKRA EXAM GmbH, Dinnendahlstraße 9  
D-44809 Bochum / GERMANY, CE0158

Kaufdatum/  
date of purchase: \_\_\_\_\_

Datum der Erstbenutzung/  
date of first use: \_\_\_\_\_

## 1. Prüfbuch / Test and inspect log book

Position <i>Item</i>	nächste Revision <i>next revision</i>		
<b>Verriegelungsstifte auf Funktion prüfen/</b> <i>Functional test of the locking pins</i>			
<b>Verschraubungen auf Festsitz prüfen/</b> <i>Inspection of screw connections for tight fit</i>			
<b>Dreibaum auf Verformung prüfen/</b> <i>Tripod deformation inspection</i>			
<b>Anschlagpunkte Ringösen prüfen/</b> <i>Inspect grommets at attachment points</i>			
<b>Funktion der Seilrolle /</b> <i>Functional test of rope pulley</i>			
<b>Steckbolzen auf Funktion prüfen/</b> <i>Functional test of the locking pins</i>			
<b>Sichtprüfung auf Risse/ Korrosion/</b> <i>visual check for cracks / corrosion</i>			
<b>Funktion und Zustand der GummifüÙe prüfen/</b> <i>Inspect the function and condition of the rubber feet</i>			
<b>Befestigungshalterung HRA prüfen</b> <i>(optional) / Inspect the attachment rack of the fall protection system (optional)</i>			
<b>Lesbarkeit des Typenschildes prüfen/</b> <i>check type plate legibility</i>			
<b>Datum der Abnahme/</b> <i>Date of certification</i>			
<b>Unterschrift des Prüfers/</b> <i>Signature of the inspector</i>			
<b>Grund der Bearbeitung/</b> <i>Purposes</i> <b>Festgestellte Mängel/</b> <i>observed defects</i>			
<b>Bemerkungen/</b> <i>Comments:</i>			

**Das IKAR Höhengsicherungsgerät HRA mit Rettungshubeinrichtung ist nach der Prüf-/Wartungsanweisung für IKAR-Höhensicherungsgeräte zu prüfen!**

Dieses Prüfbuch mit Gebrauchsanleitung gehört zur Anschlagereinrichtung Dreibaum DB-A3 nach EN 795 :2012-10 Typ B, CEN/TS 16415:2013 und muss am Einsatzort verfügbar sein. Wird das Gerät wiederverkauft, muss dieses Prüfbuch mit Gebrauchsanleitung in Landessprache beigelegt sein.

***The IKAR fall protection device HRA with rescue lifting gear must be inspected according to the inspection and maintenance instructions for IKAR fall protection systems!***

*This log book with instructions for use belong to the Tripod DB-A3 according to EN 795 :2012 Type B, CEN/TS 16415:2013 and must be available at the location of use. If the device is resold, these instructions for installation and use must be enclosed in the national language.*






# Inhaltsverzeichnis

## Directory

Prüfbuch / <i>Log book</i> .....	2 - 3
Kennzeichnung / <i>labeling</i> .....	6 - 7
<b>DEUTSCH</b> .....	8 - 11
<b>ENGLISH</b> .....	12 - 15
<b>ESPAÑOL</b> .....	16 - 19
<b>FRANÇAIS</b> .....	20 - 23
<b>ITALIANO</b> .....	24 - 27
<b>PORTUGUÊS</b> .....	28 - 31
<b>NEDERLANDS</b> .....	32 - 35
<b>POLSKI</b> .....	36 - 39
<b>ROMANIA</b> .....	40 - 43
<b>DANSK</b> .....	44 - 47
<b>SVENSK</b> .....	48 - 51
<b>SUOMEKSI</b> .....	52 - 55
<b>NORSK</b> .....	56 - 59
<b>MAGYAR</b> .....	60 - 63
<b>SLOVENIA</b> .....	64 - 67
<b>ΕΛΛΗΝΙΚΑ</b> .....	68 - 71
<b>ČEŠTINA</b> .....	72 - 75

## Typenschild des Dreibaumes und Bestandteile:

Type plate of Tripod and accessories - Placa de Tipo Tripode y accesorios - Plaque signalétique et accessoires

- Targhetta di identificazione e accessori - Marcação do Tripé tipo e acessórios - Identificatie van de Driepoot en accessoires - Identyfikacja Trójnogu i składnik - Plăcuța indicatoare de tip și accesorii - typeskilte af trefod og tilbehør - Typskylt och tillbehör - Tyypkipilki ja tarvikkeet - Typeskilt for Tripoden og tilbehør - Típuslábla Háromlábát és tartozékok - Jmenovka - Πινακίδα τύπου και αξεσουάρ - Typový štítek trojnožky a příslušenství

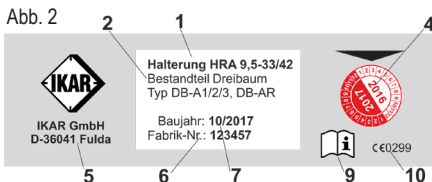
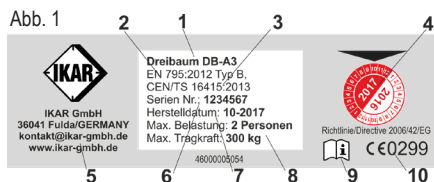
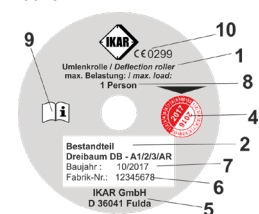


Abb. 3



1. Typenbezeichnung - product type - Denominación del tipo - Code de désignation - Denominazione tipo - Designação do modelo - Typeaanduiding - oznaczenie typu - Denumirea tipului - Typebetegnelse - Typbetegning - Tyypimerkintä - Typebetegnelse - Típusmegnevezés - Typové označenie - Ονομασία τύπου - Typ výrobku
2. Produkt - product - Producto - Produit - Prodotto - Prodotto - Product - produkt - Prods - Produkt - Produkt - Tuote - Produkt - Termék - Výrobok - Προϊόν - Výrobek
3. Norm/Jahr - standard/year - Norma/año - Norme/année - Norma/Anno - Norma/Ano - Norm/jaar - norma/rok - Normă/An - Norm/år - Standard/år - Normi/Vuosi - Norm/år - Szabvány/év - Štandardná / rok / Πρότυπο/έτος - Norma/rok

4. Nächste Revision - date of next inspection - Próxima revisión - Prochaine révision - Prossima revisione - Próxima revisão - Volgende revisie - następną kontrola - Următoarea revizie - Næste eftersyn - Nástá revision - Seuraava tarkastus - neste inspekşjon - Következő felülvizsgálás - Ďalšia revízia - Επόμενη επιθεώρηση - Datum příští kontroly
5. Hersteller - manufacturer - Fabricante - Fabricant - Produttore - Fabricante - Fabrikant - producent - Producător - Producent - Tillverkare - Valmistaja - Produsent - Gyártó - výrobca - Κατασκευαστής - Výrobce
6. Fortlaufende Seriennummer - product serial no - Número de serie correlativo - Numéro de série en cours - Número di serie progressivo - Número de série consecutivo - Doorlopend serienummer - numer serijny - Nr. de serie continuu - Fortløbende serienummer - Fortløpande serienummer - Juokseva sarjanumero - Løpende serienummer - Folyamatos - Poradové číslo - Συνεχόμενος σειριακός αριθμός - Výrobní číslo
7. Herstellungsdatum - year of manufacture - Fecha de fabricación - Date de fabrication - Data di fabbricazione - Data de fabricaço - Fabricagedatum - data produkcji - Data fabricaţiei - Produktionsdato - Tillverkningsdatum - Valmistuspäiväys - Produktionsdato - Gyártási dátum - dátum výroby - Ημερομηνία κατασκευής - Rok výroby
8. Zulässige Belastung - Permissible load - carga admisible - charge autorisée - carico ammissibile - carga permitida toelaatbare belasting - dopuszczalne obciążenie - sarcina admisă - Incărcare maximă - Tilladt belastning - tillåten belastning - sallittu kuorma - tillatt belastning - Megengedett terhelés - Pripustné zaťaženie - επιτρεπόμενο φορτίο - Nejvyšší povolené zatížení
9. Gebrauchsanweisung beachten - consider instructions for use - Tenga en cuenta el manual de instrucciones - Respecting le mode d'emploi - Osservare le istruzioni per l'uso - Observar instruções de operação - Gebruiksaanstructies in acht nemen - Należy przetrzeć instrukcji użytkowania - A se respecta instrucţiunile de folosire - Tag højde for brugsanvisningen - Följ bruksanvisningen - Noudattakaa käyttöohjetta - Følg bruksanvisningen - Be kell tartani a használati útmutató előírásait - Precitaţte si návod na obsluhu - Προσοχή στις οδηγίες χρήσης - Věnujte pozornost návodu k použití
10. Überwachende Stelle - supervision - Centro de inspección - Lieu de surveillance - Punto da monitorare - Entidade de monitorizaço - Controlerende instantie - jednostka kontrolna - Autoritate de control - kontrolorgan - Kontrollorgan - valvottava kohta - tilsynsinstans - Ellenőrző hely - Monitorovací orgán - Επιβλέπουσα υπηρεσία - Dohled

Übersicht - Overview - Vista general - Récapitulatif - Visione d'insieme - Vista geral - Overzicht - Przegląd  
 - Privre de ansamblu - Oversigt - Översikt - Yleiskatsaus - Oversikt - Áttekintés - prehľad - Συνοπτική  
 παρουσίαση - Přehled



Abb. 4

Darstellung (Abb. 4) zeigt Ausrüstung mit \*optionalen Bestandteilen: IKAR Höhensicherungsgerät HRA mit Rettungshubeinrichtung und Halterung.

The image (Illus. 4) shows the equipment with \*optional accessories: IKAR fall protection device HRA with rescue lifting gear and fixture.

La representación (Ilustración 4) muestra un equipamiento con accesorios \*opcionales: Equipo de seguridad en trabajos verticales opcional del tipo HRA de IKAR con dispositivo de elevación.

L'illustration (Fig. 4) montre l'équipement avec des accessoires en \*option: antichute à rappel automatique IKAR de type HRA avec dispositif de secours par élévation et console de fixation.

L'immagine (fig. 4) mostra il dispositivo con accessori \*opzionali: dispositivo anticaduta IKAR HRA con verricello di salvataggio e supporto.

A ilustração (fig. 4) apresenta o equipamento com acessórios \*opcionais: dispositivo anti-queda HRA da IKAR com dispositivo de salvamento e suporte.

Afbeelding (Afb. 4) toont de uitrusting met \*optioneel toebehoren: IKAR hoogtebeveiligingsapparaat HRA met houder.

Rysunek (rys. 4) ukazuje wyposażenie z \*opcjonalnymi akcesoriami: urządzenie samohamowne HRA firmy IKAR z wciągarką korbowa i zaczepem.

În reprezentare (fig. 4) este descrisă instalația cu \*accesoriile opționale: opritor de cădere IKAR cu dispozitiv de ridicare pentru salvare HRA și suport.

Billedet (fig. 4) viser udstyret med det \*valgfrie tilbehør: IKAR-faldsikringsenhed HRA med redningsløfteanordning og holder.

Bilden (Bild 4) visar utrustningen med \*alternativa tillbehör: IKAR fallskydd HRA med lyftanordning och fäste.

Kuvassa (kuva 4) on varustus ja \*lisävarusteet: IKAR HRA-putoamissuojaus, pelastusnostolaitteisto ja pidike, vajjerin ohjausrulla ja karabiinihaka.

Bilde 4 viser utstyret med \*ekstra tilbehør: IKAR fallblokk HRA med nødsveiv og holder.

Az ábra (4. ábra) teljes felszerelést mutatja az \*opcionális kiegészítőkkal. HRA IKAR mentő-emelő készülékes zuhanásgátló eszköz és tartó.

Obrázok (obrázok 4) zobrazuje zariadenie s \*doplnkovými komponentmi: bezpečnostné zariadenie IKAR HRA so záchranným zdvíhacím zariadením a podperou.

Η απεικόνιση (απεικ. 4) δείχνει τον εξοπλισμό με προαιρετικά αξεσουάρ: Συσκευή ασφάλισης καθ' ύψος HRA της IKAR με σύστημα διάσωσης με \*παλινδρόμηση και στήριγμα.

Na obrázku 4 je znázorněno zařízení i s \*doplňkovými příslušenstvími: zařízení IKAR na ochranu proti pádu osob (HRA) se zařízení pro záchranu vytažením a upínacím přípravkem.



**Vor Inbetriebnahme ist die Gebrauchsanleitung unbedingt ganz durchzulesen und inhaltlich zu verstehen. Die technischen Daten und die entsprechend beigefügte Gebrauchsanleitung für das IKAR-Höhensicherungsgerät HRA mit Rettungshubeinrichtung ist unbedingt zu beachten !**

## 2. Gebrauchsanleitung Sicherheitsbereich

1. Diese Anschlageneinrichtung ist für die Sicherung von 1 Person nach EN 795:2012 Typ B und für die Sicherung von 2 Person nach CEN/TS 16415:2013 gegen Absturz und zur Rettung geprüft und zugelassen. In Verbindung mit zusätzlich notwendigen Auffanggurten nach EN 361, IKAR Höhengsicherungsgeräten EN 360, IKAR Höhengsicherungsgeräten vom Typ HRA mit Rettungshubeinrichtung gemäß EN 360 / EN 1496 muss sichergestellt sein, dass die Kraft, die während des Auffangvorganges auf den Benutzer wirkt auf max. 6 kN begrenzt wird. Die Anschlageneinrichtung und die Höhengsicherungsgeräte sind nur bestimmungsgemäß zu verwenden.  
**Hinweis: Das IKAR Höhengsicherungsgerät HRA mit Rettungshubeinrichtung ist nicht im Lieferumfang enthalten !**
2. Bei Nichtbeachtung der Gebrauchsanleitung besteht Lebensgefahr. Im Falle eines Sturzes ist ein längeres Hängen der Person als 15 Minuten unbedingt auszuschließen (Schockgefahr).
3. Es muss ein Plan der Rettungsmaßnahmen vorhanden sein, in dem alle bei der Arbeit möglichen Notfälle berücksichtigt sind.
4. Die Anschlageneinrichtung darf nur von Personen benutzt werden, die entsprechend ausgebildet und fachkundig sind. Gesundheitliche Beeinträchtigungen dürfen nicht vorliegen! (z.B. Alkohol-, Drogen-, Medikamenten- oder Kreislaufprobleme)
5. Ein IKAR Höhengsicherungsgerät HRA mit Rettungshubeinrichtung kann im Einsatz nur eine Person schützen, kann jedoch nacheinander von mehreren Personen genutzt werden.
6. Es ist wesentlich für die Sicherheit, dass die Aufstellung des IKAR Dreibaumes DB-A3 senkrecht und standsicher erfolgt. **Achtung: Der Dreibaum darf keinesfalls auf öligen oder anderweitig rutschigen Böden eingesetzt werden !**
7. Die Einrichtung sollte möglichst lotrecht über den Kopf der zu sichernden Person angeordnet werden, um beim Fallen ein Pendeln auszuschließen. Die Art der Anwendung ist so zu wählen, dass der freie Fall und die Absturzhöhe auf ein Mindestmaß beschränkt wird. Nach der Befestigung des IKAR Höhengsicherungsgerätes HRA in der Halterung am IKAR Dreibaum und einlegen des ausziehbaren Verbindungsmittels in die Umlenkrolle, ist das Ende (Karabinerhaken) an der Auffangöse des Auffanggurtes zu befestigen. Die einwandfreie Funktion des Karabinerhakens ist zu prüfen. Der Sicherheitsschutz für die Arbeitsperson ist hergestellt.
8. Vor jeder Benutzung ist die Lesbarkeit der Produktkennzeichnung zu kontrollieren und eine Sichtprüfung der Anschlageneinrichtung und ihrer Anbauteile auf augenscheinliche Mängel durch zu führen (Gemäß Liste Seite 2).
9. Eine beschädigte oder durch Sturz beanspruchte Ausrüstung - oder wenn Zweifel über den sicheren Zustand der Ausrüstung bestehen - ist sofort dem Gebrauch zu entziehen! Sie darf erst nach Überprüfung und schriftlicher Freigabe durch eine sachkundige Person weiter verwendet werden.
10. Je nach Beanspruchung, mindestens jedoch alle zwölf Monate muss die Anschlageneinrichtung, also der IKAR Dreibaum und das optionale Höhengsicherungsgerät vom Hersteller oder vom Hersteller geschulten und autorisierten Personen überprüft werden. Dies muss in den mitgelieferten Prüfbüchern dokumentiert werden.
11. Reparaturen dürfen nur vom Hersteller ausgeführt werden. Die Wirksamkeit und Haltbarkeit des IKAR Dreibaumes und des optionalen IKAR Höhengsicherungsgerätes hängen von der regelmäßigen Prüfung ab.
12. Die DGUV Regeln 112-198 und 112-199 sind zu beachten.
13. Die zulässige Belastung der Anschlageneinrichtung entspricht der EN 795:2012 Typ B für die Sicherung und Rettung von 1 Person und CEN/TS 16415:2013 von maximal 2 Personen.
14. Der IKAR Dreibaum DB-A3, auch das optionale IKAR Höhengsicherungsgerät, sind vor den Einwirkungen von Schweißflammen und -funken, Feuer, Säuren, Laugen sowie extreme Temperaturen und korrosiven Umwelteinflüssen zu schützen. Während des Transportes darf der Dreibaum nicht durch Stoßeinwirkung beschädigt werden können.
15. **Es dürfen keine Veränderungen und Ergänzungen an der Einrichtung vorgenommen werden - sonst besteht Lebensgefahr.**

## 3. Technische Daten Dreibaum Typ DB-A3 / DB-A3 XL

Dreibaum	Typ DB-A3	Typ DB-A3 XL
Max. Belastung	2 Personen	2 Personen
Höhenverstellbereich	1,43 m - 2,54 m	1,92 m - 3,07 m
Aufstelldurchmesser	0,64 m - 2,19 m	1,04 m - 2,62 m
Gewicht (ohne IKAR-Geräte)	24 kg	35 kg
max. Tragkraft	300 kg	300 kg



## 4. Herstellen der Einsatzbereitschaft zur Personensicherung:

Dreibaum senkrecht aufstellen  
(Abb. 5).

Beine nach aussen klappen, hierzu den Verriegelungsstift (Abb. 6) eindrücken, Bein nach aussen schwenken, bis es hörbar einrastet. Mit den anderen 2 Beinen ist genau so zu verfahren. Auf die senkrechte Ausrichtung des Dreibaumes achten, siehe Abb. 4.

Um die einzeln ausschiebaren Beine auf die entsprechende Höhe zu bringen, ist zuerst der Steckbolzen durch Daumendruck (Abb. 8) zu entriegeln und heraus zu ziehen.

Die Beine auf die gewünschte Länge ausziehen und danach mit Steckbolzen sichern. Um Unebenheiten des Bodens auszugleichen können die Beine unterschiedlich ausgeschoben werden. Mit den anderen 2 Beinen ist genau so zu verfahren. Danach Dreibaum ausrichten und aufstellen. Auf einen sicheren Stand ist hierbei zu achten.

Der Abbau ist in umgekehrter Reihenfolge vorzunehmen.

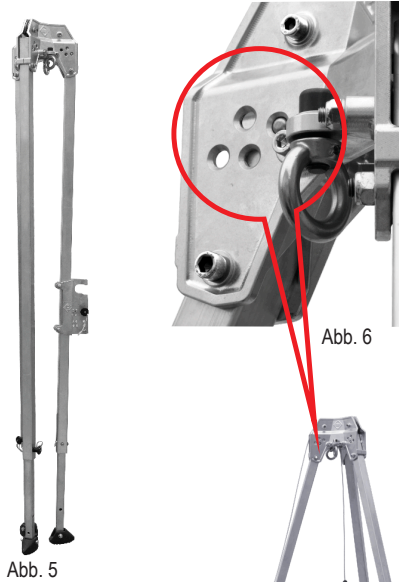


Abb. 5

Abb. 6



Abb. 7



Abb. 8

3 Anschlagpunkte

## 5. Anschlagpunkte nach EN 795: 2012 Typ B

Die 3 Anschlagpunkte (Abb. 9) sind für das Anschlagen von Höhensicherungsgeräten nach EN 360 und in Verbindung mit Auffanggurten nach EN 361 für höchstens 2 Personen geeignet.

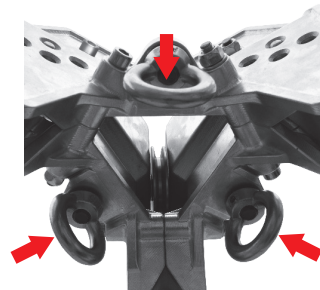


Abb. 9

## 6. Einstellbare GummifüÙe

Zwecks besserer Anpassung an die Gegebenheiten des Untergrundes sind die GummifüÙe klappbar montiert. Die waagerechte Position (Abb. 10) ist für harte und feste Untergründe zu empfehlen.

Die senkrechte, auf der Spitze stehende Position ist für weichere Untergründe (Abb. 11) zu empfehlen, um ein Verrutschen zu verhindern.



Abb. 10



Abb. 11

## 7. Optionale Bestandteile:

IKAR Höhengsicherungsgerät HRA mit Rettungshubeinrichtung:

Das IKAR Höhengsicherungsgerät HRA mit Rettungshubeinrichtung wird mittels der Halterung an dem Bein befestigt, auf dem das Typenschild befestigt ist.

Hierzu die Halterung (Abb. 12, 13 und 14) am Bein so montieren, dass der Sicherungsposten im Falle einer Rettung die Rettungshubkurbel ergonomisch günstig bedienen kann. Die richtige Klemmspannung der Halterung wird durch die Länge (45,8 mm) der mitgelieferten DistanzhüÙen erreicht.



Abb. 12



Abb. 13

Das Anzugsmoment der Sechskantschrauben, Güteklasse 8.8 M 10 x 75 beträgt 49 Nm. Die Sicherungsleiste ist entsprechend der Gerätegröße zu positionieren. Das Anzugsmoment der Zylinderkopfschrauben der Güteklasse 8.8 M 8 x 40 beträgt 20 Nm. Das IKAR HRA Gerät in die Halterung einsetzen. Die Sicherung des IKAR HRA-Gerätes erfolgt mittels Steckbolzen.

### Achtung:

**Es dürfen nur IKAR Halterungen montiert werden. In IKAR Halterungen dürfen nur IKAR Geräte montiert werden.**

### Eingebaute Umlenkrollen :

Die 3 eingebauten Umlenkrollen (Abb. 15) dienen zur Führung und Umlenkung des Stahlseiles vom IKAR Höhengsicherungsgerät HRA und/oder anderer Seile, z.B. von der Personenlastwinde PLW.

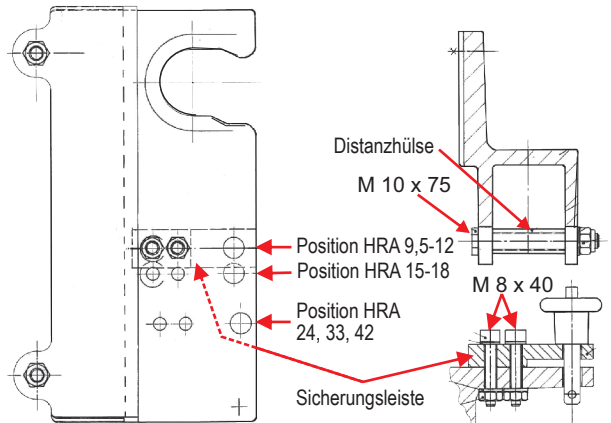
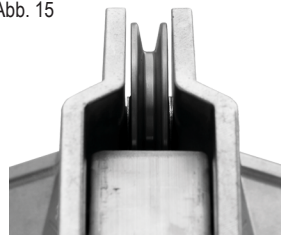


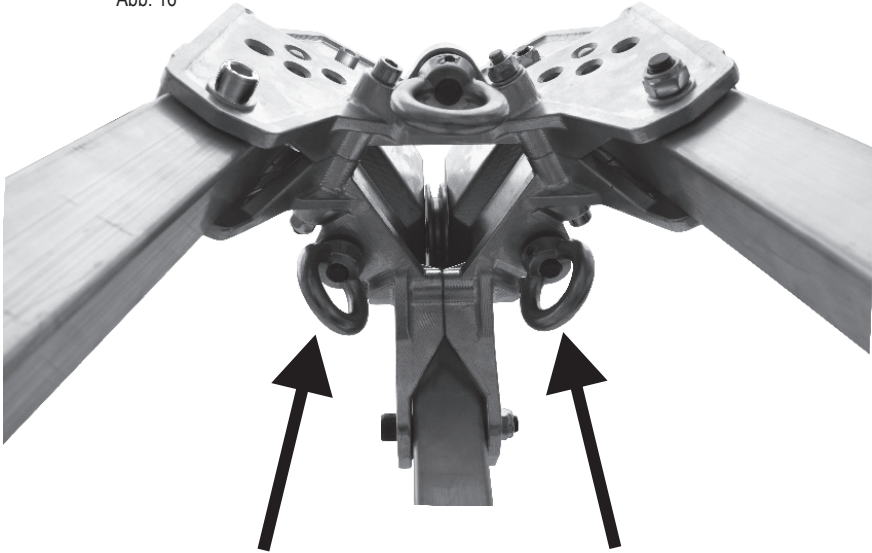
Abb. 15

**Hinweis:** Das IKAR HRA-Gerät zieht das Seil automatisch ein, solange die Rettungshubfunktion nicht eingerastet ist.



## 8. Mögliche Anwendungsvarianten zur Sicherung von 2 Personen gegen Absturz und zur Rettung in Verbindung mit dem zusätzlichen Anschlagpunkt

Abb. 16



**Abb. 16:**

Eine Person steigt z. B. in einen Schacht, angeschlagen an einem Höhensicherungsgerät vom Typ HRA und dessen Karabiners an der Auffangöse seines Auffanggurtes (die Gebrauchsanleitung der Gerätschaften sind zu beachten). Der Sicherungsposten hat die Möglichkeit, z. B. sich mit einem Höhensicherungsgerät in Verbindung mit einem Auffanggurt an dem zusätzlichen Anschlagpunkt anzuschlagen.

Selbst bei einer Rettung im Notfall ist so der Sicherungsposten stets gegen Absturz gesichert.

Verletzungen des Sicherungspostens oder Beschädigungen an der PSAgA im Falle eines Sturzes in z. B. einen Schacht durch Anprallen an Kanten oder Gegenständen können aber nicht ausgeschlossen werden.



**Make sure that you have thoroughly read the instruction manual and understood its contents before operating the device. The technical specifications and the corresponding included instruction manual for the IKAR fall protection device HRA with rescue lifting gear must be strictly observed!**

## 2. Instruction manual - safety area

1. This anchoring device has been tested and approved for securing 1 person according to EN 795:2012 Type B and for securing 2 persons according to CEN/TS 16415:2013 against falling and for rescue. In combination with additionally required safety harnesses according to EN 361, IKAR fall arresting devices according to EN 360, IKAR fall arresting devices of type HRA with rescue lifting equipment according to EN 360 / EN 1496, it must be ensured that the force that acts on the user during the arresting process is limited to max. 6 kN. The anchoring device and fall arresting devices are to be used only as intended.  
**Note: The IKAR fall protection device HRA with rescue lifting gear is not included in the delivery scope!**
2. A non-observance of the instruction manual can be hazardous to life. In case of a fall, the persons concerned must not be left hanging for more than 15 minutes in any case (shock risk).
3. A rescue plan considering any potential emergencies that might occur during this type of work must be available.
4. The stop device may only be used by properly trained and experienced persons. Health impairments are not admissible (e.g. alcohol, narcotics, drug or circulatory troubles)!
5. An IKAR fall protection system HRA with rescue lifting gear can only protect one person when in service; but however can be used successively by several persons.
6. The IKAR tripod DB-A3 must always be vertical and stable when set up as an essential safety factor.  
**Attention: The tripod must never be used on oily or otherwise slippery surfaces!**
7. The equipment should preferably be positioned perpendicularly above the head of the person to be rescued in order to avoid swinging in case of a fall. After having attached the IKAR fall protection device HRA to the fixture in on the IKAR tripod and inserting the extendable lanyard into the guide pulley, the end (snap-hook) must be attached to the receiver grommet of the safety harness. Verify the correct function of the snap-hook. The working person is now safely protected.
8. Check the legibility of the product identification prior to every use and perform a visual inspection of the stop device and its attachments for visible defects (according to the list on page 2).
9. Equipment that is damaged or has been exposed to stress due to a fall or in case of doubt about the safe condition of the equipment must be put out of operation immediately! It may only be used again after an inspection and written release by a qualified person.
10. Depending on the exposure, but at least once in twelve months, the stop device, i.e. the IKAR tripod and the optional fall protection device must be inspected by the manufacturer or persons trained and authorised by the manufacturer. This must be documented in the included inspection log books. The effectivity and durability of the IKAR tripod and the optional IKAR fall protection device depend on the regular inspection.
11. Repairs may be done by the manufacturer only.
12. DGUV Rules 112-198 and 112-199 must be observed.
13. The permissible load of the anchoring device corresponds to EN 795:2012 Type B for securing and rescuing 1 person and CEN/TS 16415:2013 for maximum 2 persons.
14. Protect the IKAR tripod DB-A3 and also the optional IKAR fall protection device from welding flames and sparks, fire, acids, leaches as well as extreme temperatures and corrosive environmental impacts. Protect tripod from impact damages during transport.
15. **Modifying or complementing the equipment can be hazardous to life.**

## 3. Technical specifications - tripod Type DB-A3 / DB-A3 XL

Tripod	Type DB-A3	Type DB-A3 XL
Max. load	2 Persons	2 Persons
Height adjustment range	1,43 m - 2,54 m	1,92 m - 3,07 m
Mounting diameter	0,64 m - 2,19 m	1,04 m - 2,62 m
Weight (without HRA device)	24 kg	35 kg
max. load capacity	300 kg	300 kg

#### 4. Creation of operational readiness for securing persons

Set up the tripod vertically (Illus. 5).

Fold legs outwards by pressing on the locking pin (Illus. 6) and pivoting the leg outwards until you hear it snap in.

Fold legs outwards by pressing on the locking pin 1 (Illus. 6) and pivoting the leg outwards until you hear it snap in.

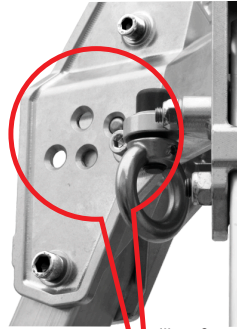
In order to adjust the height of the individual extendable legs, unlock the locking pin (position 9) by pressing with the thumb (Illus. 8) and subsequently pulling it out.

Extend the legs to the desired length and secure the latter with locking pins. Repeat this procedure for the remaining 2 legs. Finally, align and position the tripod. Ensure safe stand.

To disassemble the tripod, repeat the above procedure in reverse order.



Illus. 5



Illus. 6



Illus. 7

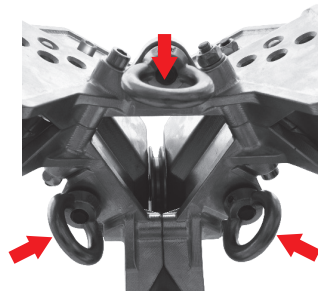


Illus. 8

3 attachment points

#### 5. Attachment points according to EN 795: 2012 Typ B

The attachment points (Illus. 9) is suited for attaching fall protection systems according to EN 360 and in combination with safety harnesses according to EN 361 for a maximum of 2 persons.



Illus. 9

**6. Adjustable rubber feet:**

The rubber feet feature a fold-away design for better adaption to ground conditions.

The horizontal position (Illus. 10) is recommended for hard and stable ground.

The vertical, tip-standing position is recommended for softer ground (Illus. 11) in order to prevent slipping.



Illus. 10



Illus. 11

**7. Optional accessories:**

IKAR fall protection device HRA with rescue lifting gear:

The IKAR fall protection device HRA with rescue lifting gear is attached to the leg bearing the type plate with the fixture.

Mount the fixture (Illus. 12, 13 and 14) to the leg in a way that enables the safety staff to ergonomically operate the rescue lifting handle. The proper clamping force of the fixture is obtained through the length (45.8mm) of the included spacing sleeves.

The fastening torque of the hexagon screws M 10 x 75, quality 8.8 is 49Nm.

The locking bar must be positioned according to the device size. The fastening torque of the cylinder-head bolts M 8 x 40, quality 8.8 is 40Nm. Insert the IKAR HRA device into the fixture. The IKAR HRA device is secured with a locking pin.



Illus. 12



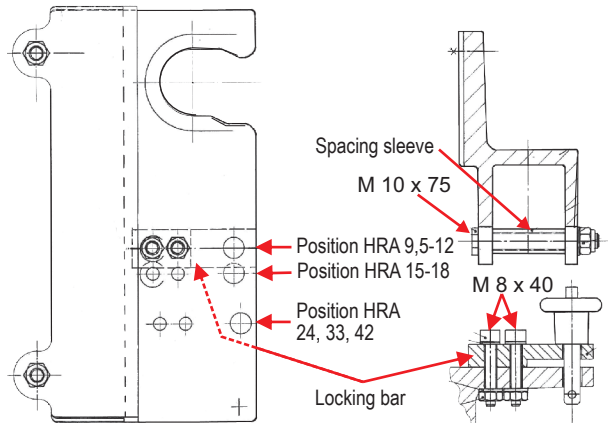
Illus. 13

**Attention:** Only mount IKAR fixtures.

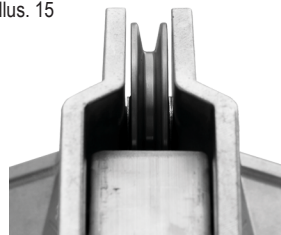
Only IKAR devices may be mounted in IKAR fixtures.

The 3 integral deflection rollers (Illus. 15) serve for guiding and redirecting the steel rope of the IKAR fall arresting device HRA and/or other ropes, e.g. of the personnel winch PLW.

**Note:** The IKAR HRA device retracts the rope automatically as long as the rescue lifting function is not engaged.

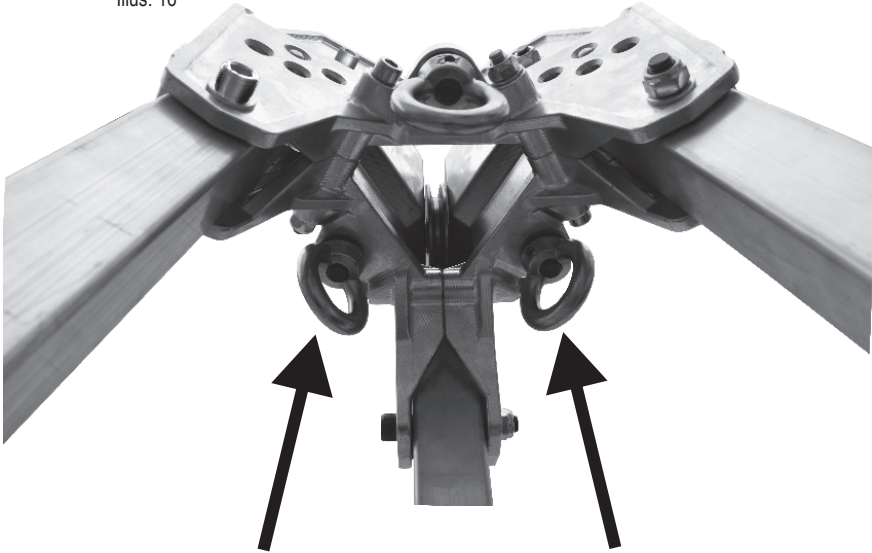


Illus. 15



**8. Possible applications for securing 2 persons against falling and for rescuing in combination with the additional anchor point**

Illus. 16



**Illus. 16:**

One person enters a shaft, for example, fastened to a fall arresting device of type HRA and the latter's snap hook to the fall arrest eyelet of his safety harness (refer to instruction manual for the equipment). The safety supervisor has the option, for example, to use a fall arresting device in combination with a safety harness for fastening to the additional anchor point. Even during an emergency rescue, the safety supervisor is always protected against falling.

However, it is not possible to rule out the possibility of injury to the safety supervisor or damages to the personal safety equipment resulting from impact with edges or objects in the event of a fall into a shaft, for example.



Antes de la puesta en servicio se deberá leer imprescindiblemente el manual de instrucciones en su totalidad entender su contenido. ¡Deben tenerse imprescindiblemente en cuenta los datos técnicos así como el respectivo manual de instrucciones incluido para el equipo de seguridad en trabajos verticales HRA con dispositivo de elevación de IKAR.

## 2. Instrucciones de uso ámbito de seguridad

1. Este dispositivo de fijación se ha verificado y aprobado para el aseguramiento contra caídas y para el rescate de 1 persona según EN 795:2012 tipo B y de 2 personas según CEN/TS 16415:2013. En combinación con arneses adicionales necesarios según EN 361, seguros de altura IKAR según EN 360 y seguros de altura IKAR de tipo HRA con elevador de salvamento según EN 360 / EN 1496, debe asegurarse que la fuerza ejercida sobre el usuario durante el proceso de retención esté limitada a un máx. de 6 kN. El dispositivo de fijación y los seguros de altura solamente podrán utilizarse de acuerdo al uso previsto.
2. Indicación: ¡El equipo de seguridad en trabajos verticales del tipo HRA con dispositivo de elevación de IKAR no está incluido en el suministro!
3. En caso de incumplimiento de las instrucciones de seguridad existe peligro de muerte. En caso de una caída debe descartarse imprescindiblemente una suspensión de la persona superior a 15 minutos (peligro de shock).
4. Debe existir un plan con medidas de rescate en el que se contemplen todos los casos de emergencia posibles durante el trabajo.
5. El dispositivo de sujeción sólo podrá ser utilizado por personas competentes que cuenten con la formación correspondiente. ¡No debe existir ningún impedimento de salud! (por ejemplo, problemas con motivo de la ingestión de alcohol, drogas, medicamentos o de circulación).
6. Es esencial para la seguridad que el trípode de rescate IKAR DB-A3 se instale derecho y con absoluta estabilidad. Atención: ¡No utilizar en ningún caso el trípode de rescate sobre suelos aceitosos o resbaladizos en general!
7. El dispositivo debe estar colocado lo más verticalmente posible por encima de la persona que se va a asegurar con el fin de descartar un balanceo durante la caída. Después de la fijación del equipo de seguridad en trabajos verticales HRA de IKAR en la sujeción del trípode de IKAR y la colocación del elemento de amarre extraíble en la polea de inversión, deberá fijarse el extremo (gancho de carabina) al enganche de sujeción del arnés anticaídas. Debe comprobarse que funciona perfectamente el gancho de la carabina. Así queda establecida la protección de seguridad para la persona que realiza los trabajos.
8. Antes de cada empleo debe controlarse la legibilidad de la denominación del producto así como efectuar un control visual del dispositivo de sujeción y de las piezas montadas al mismo por si existieran daños perceptibles a la vista (conforme a la lista de inspección de la página 2).
9. ¡Debe retirarse inmediatamente del empleo un equipamiento dañado o con el que se haya sufrido una caída - o cuando existan dudas acerca del estado de seguridad del equipo! No se podrá volver a utilizar hasta que un perito haya realizado una inspección y lo autorice por escrito.
10. En función de los esfuerzos a los que se someta y, no obstante, a más tardar cada doce meses, el fabricante o las personas autorizadas e instruidas por el fabricante deberán examinar el dispositivo de sujeción, es decir, el trípode y el brazo de extensión así como el equipo de seguridad en trabajos verticales opcional. Esto debe documentarse en los libros de inspección incluidos en el suministro. La eficacia y la durabilidad del trípode de IKAR así como del equipo de seguridad en trabajos verticales opcional de IKAR dependen de las inspecciones periódicas.
11. Únicamente el fabricante está autorizado a realizar reparaciones.
12. Deberán respetarse las normas DGUV R 112-198 y 112-199.
13. La carga admisible del dispositivo de fijación cumple con la establecida en EN 795:2012 tipo B para el aseguramiento y rescate de 1 persona y en CEN/TS 16415:2013 para un máximo de 2 personas.
14. El trípode DB-A3 de IKAR así como el equipo de seguridad en trabajos verticales opcional de IKAR deben protegerse de los efectos de las llamas y chispas de soldadura, del fuego, de los ácidos, de las lejías así como de las temperaturas extremas y de influencias medioambientales corrosivas. Durante el transporte el trípode no debe sufrir daños ocasionados por los choques.
15. No está permitido realizar ninguna modificación o amplificación en el equipo - de lo contrario existe peligro de muerte.

## 3. Datos técnicos del trípode tipo DB-A3 / DB-A3 XL

Trípode	Typ DB-A3	Typ DB-A3 XL
Carga máx.	2 personas	2 personas
Ámbito de ajuste en altura	1,43 m - 2,54 m	1,92 m - 3,07 m
Diámetro en posición colocada	0,64 m - 2,19 m	1,04 m - 2,62 m
Peso del aparato	24 kg	35 kg
Capacidad de carga máx.	300 kg	300 kg



#### 4. Establecimiento de la disponibilidad operativa:

Colocar el trípode en posición vertical (ilustración 5). Desplegar las patas hacia afuera presionando el pasador de enclavamiento hasta la posición 1 (ilustración 6), girar la pata hacia afuera hasta que escuche cómo se encaja. Realizar el mismo procedimiento con las otras dos patas. Compruebe que el trípode se encuentra en posición vertical, véase ilustración 4.

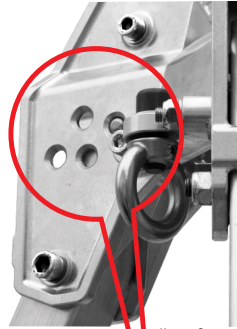
Para colocar cada una de las patas deslizantes a la altura correspondiente, primero deberá desenclavar el perno de seguridad presionando con los pulgares hasta la ilustración 8, para a continuación retirar.

Deslizar las patas hasta el largo deseado y posteriormente fijar con los pernos de seguridad. Realizar el mismo procedimiento con las otras dos patas. Posteriormente ajustar y montar el trípode. Verifique que se encuentra situado sobre una superficie estable y segura.

El desmontaje se llevará a cabo siguiendo los mismos pasos en sentido inverso.



Ilus. 5



Ilus. 6



Ilus. 7

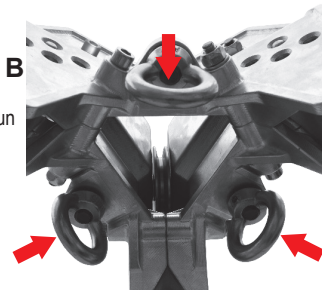


Ilus. 8

3 puntos de anclaje

#### 5. Puntos de anclaje según EN 795:2012 tipo B

Los 3 puntos de anclaje (fig. 9) son aptos para el anclaje de seguros de altura según EN 360 y en combinación con arneses según EN 361 para un máximo de 2 personas.



Ilus. 9

## 5. Pies de goma ajustables:

Con el fin de obtener un mejor ajuste a las condiciones del suelo, los pies de goma han sido montados de manera plegable.

La posición horizontal (Ilustración 10) se recomienda en caso de suelos duros y fijos.

La posición vertical colocada sobre la punta se recomienda para suelos blandos (Ilustración 11), con el fin de evitar un deslizamiento.



Ilus. 10



Ilus. 11

## 6. Accesorios opcionales:

El equipo de seguridad en trabajos verticales del tipo HRA de IKAR se fija por medio de la sujeción de la pata en la que se encuentra sujeta la placa de tipo. Para ello, monte la sujeción (Ilustraciones 12, 13 y 14), a la pata de tal modo que, en caso de un rescate, el centinela pueda manejar ergonómicamente la manivela de elevación para el rescate. La tensión de apriete correcta de la sujeción se obtiene a través de la longitud (45,8 mm) de los anclajes distanciadores incluidos en el suministro.

El par de torsión de los tornillos hexagonales M 10 x 75, categoría de calidad 8.8, es de 49 Nm. El listón de seguridad deberá posicionarse conforme a la magnitud del equipo. El par de torsión de los tornillos con cabeza cilíndrica M 8 x 40, categoría de calidad 8.8, es de 40 Nm. Coloque el equipo HRA de IKAR en la sujeción. El aseguramiento del equipo HRA de IKAR tiene lugar por medio de un perno de fijación.

**Atención:** únicamente está permitido el montaje de sujeciones de IKAR. En las fijaciones de IKAR únicamente está permitido montar equipos de IKAR.

### Poleas de reenvío integradas:

Las 3 poleas de reenvío integradas (fig. 15) sirven para guiar y reenviar el cable de acero del seguro de altura IKAR de tipo HRA y/u otro tipo de cable/cuerda, como el cabrestante para la elevación de carga y personas PLW.

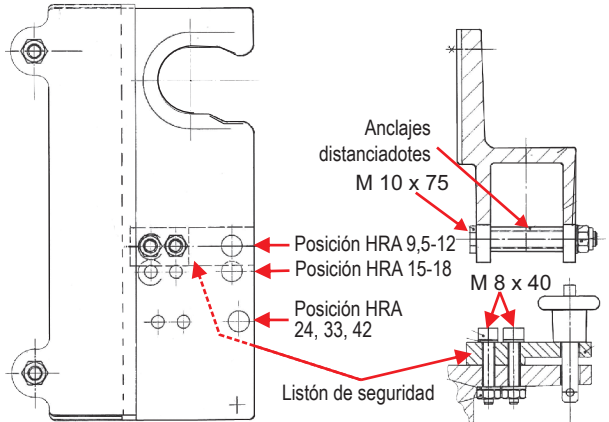
**Indicación:** El equipo HRA de IKAR retrae automáticamente el cable, siempre y cuando no se encuentre encajada la función de elevación de salvamento.



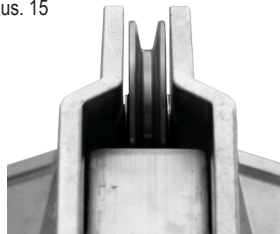
Ilus. 12



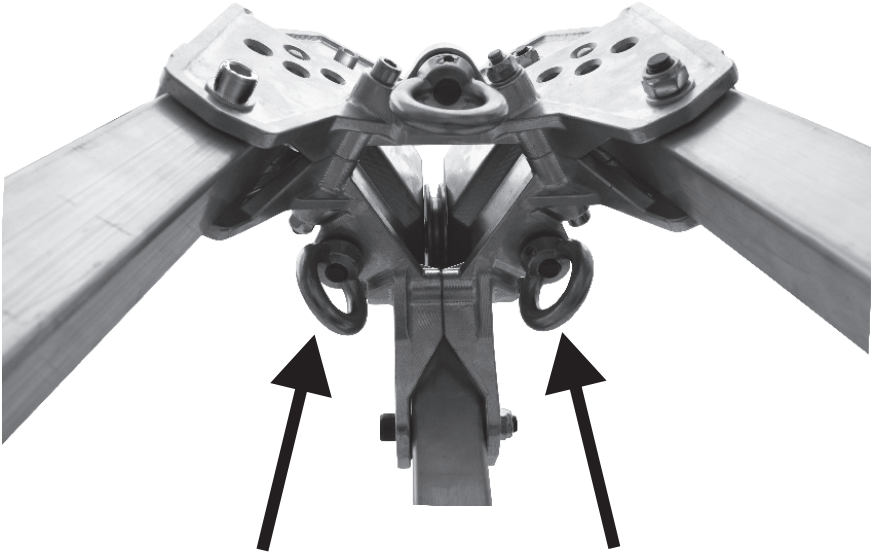
Ilus. 13



Ilus. 15



## 8. Posibles variantes de uso para asegurar a 2 personas contra caídas y para su rescate en combinación con el punto de anclaje adicional



### **Ilus. 16:**

Una persona sube, por ejemplo, por un pozo anclada a un seguro de altura de tipo HRA y con su mosquetón sujeto por el punto de enganche de su arnés (prestar atención a las instrucciones de uso de los dispositivos). El encargado de la seguridad tiene la posibilidad de anclarse al punto de anclaje adicional, por ejemplo con un seguro de altura en combinación con un arnés.

Incluso en un rescate de emergencia, el encargado de la seguridad debe estar siempre asegurado contra caídas de esta forma.

No obstante, no se puede excluir por completo la posibilidad de que el encargado de la seguridad sufra lesiones o de que se dañe el equipo de protección personal anticaídas en caso de caerse, por ejemplo, en un pozo y chocar contra bordes u objetos.



**Avant toute mise en service, il faut absolument lire le mode d'emploi dans son intégralité et en comprendre le contenu. Pour l'antichute à rappel automatique IKAR avec dispositif de secours de type HRA, il est impératif de suivre les données techniques ainsi que le mode d'emploi qui les accompagne**

## 2. Mode d'emploi – Domaine de la sécurité

1. Ce point d'ancrage suivant EN 795:2012, type B, a été contrôlé et homologué pour la protection contre la chute et pour le sauvetage d'1 personne, et suivant CEN/TS 16415:2013 pour la protection contre la chute et pour le sauvetage de 2 personnes. Relié aux harnais suivant EN 361 nécessaires en plus et aux dispositifs antichute IKAR suivant EN 360, et aux dispositifs antichute IKAR de type HRA avec système de secours suivant EN 360 / EN 1496, le point d'ancrage doit permettre de garantir que la force exercée sur l'utilisateur, pendant que celui-ci est retenu, se limite à 6kN maximum. Le dispositif d'attache et les dispositifs antichute doivent être utilisés uniquement conformément à leur destination. **N.B. : L'antichute à rappel automatique IKAR avec dispositif de secours de type HRA ne fait pas partie du contenu de la fourniture !**
2. Il y a danger de mort en cas d'inobservation du mode d'emploi. En cas de chute, on doit catégoriquement exclure de laisser la personne en suspension plus de 15 minutes (risque de choc).
3. On doit disposer d'un plan de sauvetage tenant compte de toutes les situations d'urgence possibles pendant le travail.
4. Seuls des individus formés et qualifiés en conséquence ont le droit de se servir du système d'ancrage. Toute atteinte à la santé est à exclure ! (ex. : problèmes d'alcool, de drogues, médicaments ou troubles circulatoires)
5. En cours d'utilisation, un antichute à rappel automatique IKAR avec dispositif de secours de type HRA ne peut protéger qu'une seule personne, mais peut être employé par plusieurs individus à la suite.
6. Il est essentiel pour la sécurité que le trépied IKAR DB-3 soit installé à la verticale et de manière stable. **Attention : Le trépied ne doit absolument pas être utilisé sur des sols huileux ou glissants pour d'autres raisons !**
7. Le système doit être disposé aussi verticalement que possible au-dessus de la tête du travailleur à protéger, pour exclure tout balancement pendulaire en cas de chute. Après avoir arrimé l'antichute à rappel automatique IKAR (type HRA) au support du trépied de la même marque, et après avoir engagé le connecteur télescopique dans la poulie de renvoi (mousqueton), il faut fixer l'anneau de réception du harnais. Le bon fonctionnement du mousqueton doit être vérifié. La protection de sécurité est fabriquée pour la personne en train de travailler.
8. Avant chaque usage, la lisibilité du marquage du produit doit être contrôlée de même qu'il faut examiner visuellement le système d'ancrage et ses composants pour y détecter des défauts visibles à l'œil nu (suivant liste page 2).
9. Tout équipement endommagé ou sollicité par une chute – voire suscitant un doute sur sa parfaite sécurité – doit être immédiatement retiré de la circulation ! Il peut être réutilisé seulement après réalisation d'un contrôle et émission d'une approbation écrite par une personne compétente.
10. En fonction des sollicitations, le système d'ancrage – c'est-à-dire le trépied et l'antichute à rappel automatique en option d'IKAR – doit être examiné tous les ans par le fabricant ou par des tiers formés et agréés par ce dernier : ceci doit être documenté dans les livrets de contrôle fournis. L'efficacité et la durabilité du trépied comme de l'antichute à rappel automatique en option d'IKAR dépendent de contrôles réguliers.
11. Seul le fabricant peut procéder aux réparations.
12. Les normes DGUV 112-198 et 112-199 doivent être respectées..
13. La charge du point d'ancrage autorisée correspond à la norme EN 795:2012, type B, pour la sécurité et le sauvetage d'1 personne, et CEN/TS 16415:2013 de 2 personnes maximum.
14. Il convient de protéger le trépied DB-A3 IKAR, ainsi que l'antichute à rappel automatique en option, des effets de flammes et d'étincelles de soudage, feu, acides, lessives, températures extrêmes et de l'impact des milieux corrosifs. Il faut éviter tout endommagement du trépied suite à un choc en cours de transport.
15. **Le système ne doit pas faire l'objet de modifications ni d'ajouts – dans le cas contraire, il existe un danger de mort.**

## 3. Caractéristiques techniques du trépied de type DB-A3 / DB-A3 XL

Trépied	Type DB-A3	Type DB-A3 XL
Charge maximale	2 personnes	2 personnes
Possibilités de réglage en hauteur	1,43 m - 2,54 m	1,92 m - 3,07 m
Diamètre de montage	0,64 m - 2,19 m	1,04 m - 2,62 m
Poids de l'équipement	24 kg	35 kg
Capacité de charge max.	300 kg	300 kg

#### 4. Instaurer la disponibilité opérationnelle du système de protection des personnes:

Monter le trépied verticalement (Fig. 5). Rabattre les pieds vers l'extérieur en appuyant sur la tige de verrouillage (Fig. 6), faire pivoter le pied vers l'extérieur jusqu'à ce qu'on entende l'encliquetage.

Procéder exactement de la même façon avec les 2 autres pieds. Veiller à ce que le trépied soit en position verticale, cf. Fig. 4.

Pour amener les pieds télescopiques à la hauteur adéquate, il faut commencer par débloquer les goupilles de sécurité en appuyant avec le doigt (Fig. 8) et les extraire.

Tirer les pieds à la longueur souhaitée puis les bloquer avec des goupilles de sécurité. Procéder exactement de la même façon avec les deux autres pieds. Poser alors le trépied et l'installer. S'assurer en l'occurrence qu'il est positionné en toute sécurité.

Pour le démontage, effectuer ces opérations en sens inverse.



Fig. 5

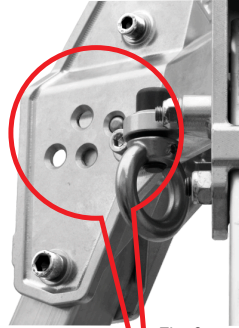


Fig. 6



Fig. 7



Fig. 8

3 points d'ancrage

#### 5. Points d'ancrage suivant EN 795: 2012 Typ B

Les 3 points d'ancrage (Fig. 9) conviennent pour sécuriser des dispositifs antichute suivant EN 360 et, reliés aux harnais suivant EN 361, pour 2 personnes maximum.

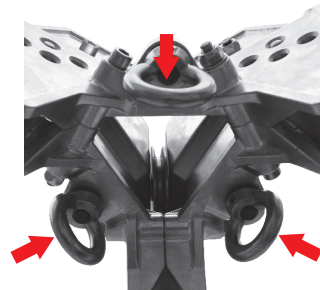


Fig. 9

## 6. Pieds en caoutchouc réglables

En vue d'une meilleure adaptation aux spécificités du terrain, les pieds en caoutchouc sont montés de manière à pouvoir être rabattus. La position horizontale (Fig. 10) est recommandée pour des sols durs et fermes. La position verticale sur la pointe est recommandée pour des sols plus souples (Fig. 11) en vue d'éviter tout glissement.



Fig. 10



Fig. 11

## 7. Accessoires en option:

Antichute à rappel automatique avec dispositif de secours de type HRA d'IKAR  
L'antichute à rappel automatique avec dispositif de secours de type HRA d'IKAR est fixé, à l'aide du support, sur le pied où est fixée la plaque signalétique.

Pour ce faire, monter le support (Fig. 12, 13 & 14), sur le pied de manière à ce que le poste de sécurité puisse manier facilement, en termes d'ergonomie, la manivelle du dispositif de secours en cas de sauvetage. On obtient la tension de travail adéquate du support par la longueur (45,8 mm) des tubes d'écartement fournis. Le couple de serrage des vis à tête hexagonale de catégorie 8.8 M 10x75 est de 49 Nm. La barre de sécurité doit être positionnée en fonction de la taille du système. Le couple de serrage des vis à tête hexagonale de catégorie 8.8 M 8 x 40 est de 20 Nm. Disposer l'unité HRA d'IKAR dans le support, cette unité étant bloquée par des goupilles de sécurité représentées

Attention: On ne peut monter que des supports IKAR. Seuls des unités IKAR peuvent être installées sur les supports de cette marque.

### Poulies de renvoi intégrées

Les 3 poulies de renvoi intégrées (Fig. 15) servent à guider et à renvoyer le câble en acier du dispositif antichute IKAR de type HRA et/ou d'autres câbles, par exemple du treuil de levage de personnes et de charges.

**N.B. :** L'unité HRA d'IKAR tire automatiquement le cordon aussi longtemps que la fonction du dispositif de secours n'est pas enclenchée.



Fig. 12

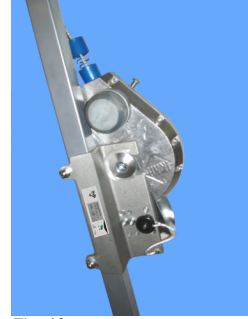


Fig. 13

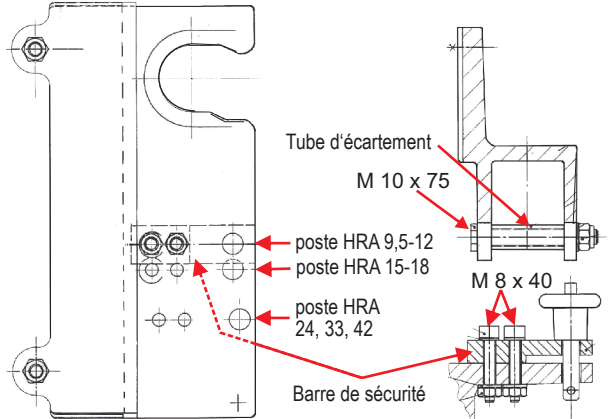
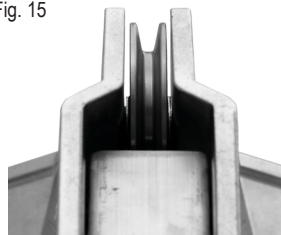


Fig. 15



### 8. Variantes d'application possibles pour la sécurisation de 2 personnes contre la chute et pour le sauvetage associé à un point d'ancrage supplémentaire

Fig. 16

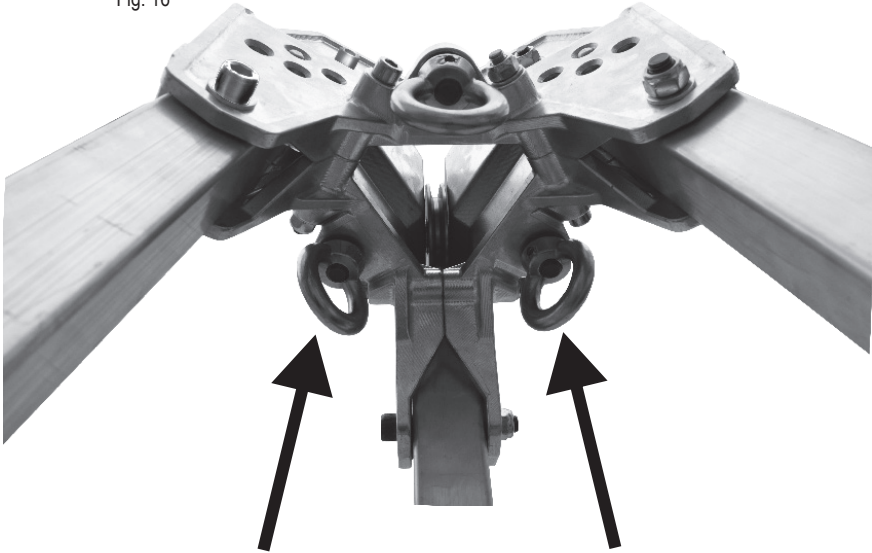


Fig 16:

Une personne monte, par exemple dans une cage, sécurisée à l'aide du dispositif antichute de type HRA, ancré sur la boucle de retenue de son harnais (suivre les instructions des équipements). Le poste de sauvetage a la possibilité de s'assurer sur le point d'ancrage supplémentaire, par exemple avec un dispositif antichute relié à un harnais.

Même lors d'une opération de sauvetage en cas d'urgence, le poste de sauvetage est protégé contre les chutes.

Il n'est pas possible d'écarter toutefois le risque de blessure du poste de sauvetage ou d'endommagement de l'EPI en cas de chute, dans une cage par exemple, par heurt contre des arêtes ou des objets.



Prima di mettere in funzione l'impianto, leggere attentamente le istruzioni d'uso e assicurarsi di aver compreso il contenuto. Osservare i dati tecnici e le corrispondenti istruzioni d'uso allegate del dispositivo di protezione contro le cadute dall'alto HRA della IKAR con unità di sollevamento!

## 2. Istruzioni d'uso della zona di sicurezza

- Questo dispositivo di ancoraggio è testato e omologato per la protezione di 1 persona a norma EN 795:2012 tipo B e per la protezione anticaduta e il salvataggio di 2 persone a norma CEN/TS 16415:2013. In abbinamento alle imbracature supplementari necessarie conformemente a EN 361, ai dispositivi anticaduta di tipo retrattile IKAR secondo EN 360 e ai dispositivi anticaduta di tipo retrattile IKAR del tipo HRA con dispositivo di sollevamento per salvataggio secondo EN 360/ EN 1496 occorre garantire che la forza che agisce sull'utilizzatore durante l'azione di trattenuta venga limitata a max. 6 kN. Il dispositivo di ancoraggio e i dispositivi anticaduta di tipo retrattile devono essere utilizzati solo secondo la destinazione d'uso. **Nota: il dispositivo di protezione contro le cadute dall'alto HRA della IKAR con unità di sollevamento non è incluso nel volume di consegna!**
- L'inosservanza delle istruzioni d'uso potrebbe mettere a repentaglio la vita dell'operatore. La persona eventualmente caduta non deve pendere per più di 15 minuti (pericolo di choc).
- È necessario concepire un piano di misure di salvataggio che consideri tutte le possibili emergenze sul lavoro.
- L'imbracatore deve essere usato solo da persone esperte appositamente istruite. Gli operai devono essere in perfette condizioni fisiche! (Non devono avere per esempio problemi di alcolismo, tossicodipendenza, dipendenza da medicinali, disturbi cardiaci o circolatori)
- Il dispositivo di protezione contro le cadute dall'alto HRA della IKAR con unità di sollevamento è concepito per assicurare una sola persona durante l'impiego, ma può essere utilizzato in successione da più persone.
- Per la sicurezza è essenziale che l'installazione del treppiede IKAR DB-A3 sia verticale e stabile.  
**Attenzione: non impiegare il treppiede su pavimenti sporchi d'olio o altrimenti scivolosi.**
- Il dispositivo deve essere possibilmente disposto verticalmente sulla testa della persona da assicurare, in modo da escludere oscillazioni in caso di caduta. Dopo aver fissato il dispositivo di protezione contro le cadute dall'alto HRA della IKAR al supporto del treppiede IKAR e aver introdotto il mezzo di collegamento estraibile nella puleggia di rinvio, fissare l'estremità (moschettone) all'asola della cinghia anticaduta. Verificare il corretto funzionamento del moschettone. Ora l'operatore è assicurato contro le cadute.
- Verificare la leggibilità della marcatura del prodotto prima di utilizzarlo e sottoporre l'imbracatore e i relativi componenti a un controllo visivo finalizzato a localizzare eventuali difetti (in conformità della lista pagina 2).
- I congegni devono essere utilizzati solo in perfetto stato tecnico. In caso di danni o dubbi, sostituirli subito. Il prodotto può essere riutilizzato solo dopo essere stato ispezionato e autorizzato all'uso da uno specialista che dovrà confermarlo per iscritto.
- A seconda dell'uso, ma almeno ogni dodici mesi, l'imbracatore, il treppiede IKAR e il dispositivo di protezione opzionale per altezze elevate, devono essere sottoposti ad un controllo da parte del produttore o da persone istruite e autorizzate dal produttore. L'ispezione deve essere documentata nei manuali di revisione forniti. L'efficacia e la durata del treppiede IKAR e del dispositivo di protezione opzionale contro le cadute dall'alto IKAR dipendono dai controlli periodici.
- Le riparazioni possono essere eseguite solo dal produttore.
- Osservare le norme DGUV 112-198 e 112-199.
- Il carico consentito del dispositivo di ancoraggio è conforme a EN 795:2012 tipo B per la protezione e il soccorso di 1 persona e CEN/TS 16415:2013 di massimo 2 persone.
- Proteggere il treppiede DB-A3 della IKAR e il dispositivo di protezione opzionale contro le cadute dall'alto IKAR dall'azione delle fiamme di saldatura e dalle scintille, come pure da fiamme, acidi, soluzioni alcaline, temperature estreme e influenze ambientali corrosivi. Attenzione a non danneggiare il treppiede durante il trasporto urtandolo contro altri oggetti.
- Il dispositivo non deve essere modificato o completato - pericolo di morte.**

## 3. Dati tecnici del treppiede tipo DB-A3 / DB-A3 XL

Treppiede	Tipo DB-A3	Tipo DB-A3 XL
Carico massimo	2 persone	2 persone
Campo di regolazione in altezza	1,43 m - 2,54 m	1,92 m - 3,07 m
Diametro di installazione	0,64 m - 2,19 m	1,04 m - 2,62 m
Peso del dispositivo	24 kg	35 kg
Portata max.	300 kg	300 kg



#### 4. Creare le condizioni di immediato funzionamento per assicurare le persone:

Collocare il treppiede verticalmente (fig. 5)

Ribaltare le gambe all'esterno; spingere a questo proposito la spina di bloccaggio all'interno (fig. 6), portare la gamba all'esterno fino a udire un rumore di innesto.

Procedere nello stesso modo con le altre 2 gambe. Il treppiede deve essere orientato verticalmente, vedi fig. 4.

Per regolare in altezza le gambe estraibili, sbloccare dapprima il perno di innesto spingendolo fuori con il pollice (fig. 8), quindi estrarlo.

Estrarre le gambe fino a raggiungere la lunghezza voluta, fissarle poi con i perni di innesto. Procedere nello stesso modo con le altre 2 gambe. Allineare successivamente il treppiede e collocarlo. Assicurarsi che il treppiede sia stabile.

Lo smontaggio deve avvenire in sequenza inversa.



Fig. 5

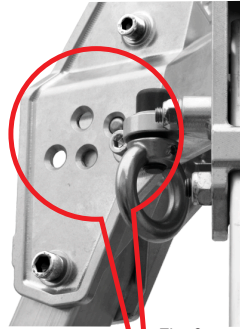


Fig. 6



Fig. 7



Fig. 8

#### 5. Punto di imbracatura a norma EN 795: 2012 Typ B

Il punto di imbracatura (fig. 9) serve per imbracare (al massimo per 2 persone) i dispositivi di protezione per altezze elevate a norma EN 360, in combinazione con le cinghie anticaduta a norma EN 361.

3 punto di imbracatura

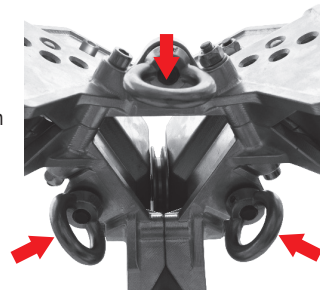


Fig. 9

**6. Piedi di gomma regolabili:**

Servono per adattare il treppiede alle condizioni del suolo, i piedi di gomma sono ribaltabili. Sui terreni duri e solidi è consigliabile collocare il treppiede orizzontalmente (fig. 10). Sui terreni più morbidi (fig. 11) si consiglia invece di collocarlo verticalmente, in modo da impedire lo scivolamento.



Fig. 10



Fig. 11

**7. Accessori opzionali:**

Dispositivo di protezione contro le cadute dall'alto HRA della IKAR con unità di sollevamento:

Il dispositivo di protezione contro le cadute dall'alto HRA della IKAR con unità di sollevamento viene fissato alla gamba per mezzo del supporto riportante la targhetta.

A questo proposito il supporto (fig. 12, 13 e 14) deve essere montato sulla gamba in modo da permettere al segnalatore di manovrare ergonomicamente la leva di sollevamento in caso di infortuni. La corrispondente tensione di serraggio del supporto viene raggiunta tramite la lunghezza (45,8 mm) dei distanziali forniti. La coppia di serraggio delle viti a testa esagonale, classe 8.8 M 10x75 è pari a 49 Nm.

Il listello di sicurezza va posizionato in conformità delle dimensioni dell'apparecchio. La coppia di serraggio delle viti a testa cilindrica 8.8 M 8 x 40 è pari a 20 Nm. Introdurre l'apparecchio HRA della IKAR nel supporto. L'apparecchio HRA IKAR tiene assicurato con il perno di innesto.

**Attenzione: montare solo i supporti IKAR. Nei supporti IKAR si possono montare solo apparecchi IKAR.**

**Pullegge montate:**

Le 3 pullegge montate (Fig. 15) servono per la guida e il rinvio della fune di acciaio del dispositivo anticaduta di tipo retrattile HRA di IKAR e/o di altre funi, ad es. dell'argano per il trasporto di persone PLW.

**Nota:** l'apparecchio HRA della IKAR retrae automaticamente il cavo se la funzione di sollevamento di salvataggio non è innestata.



Fig. 12



Fig. 13

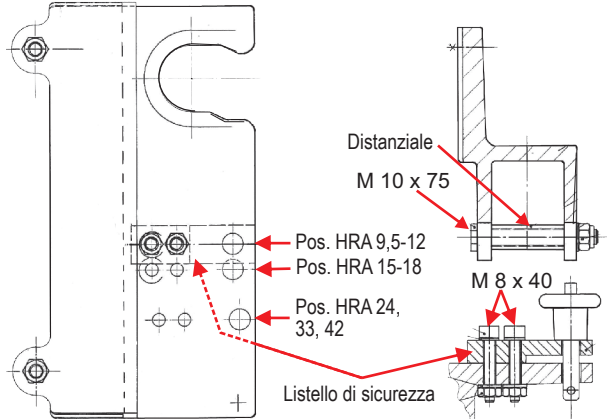
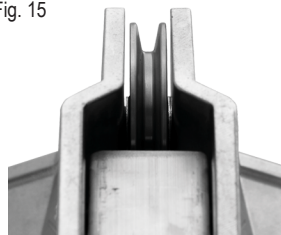
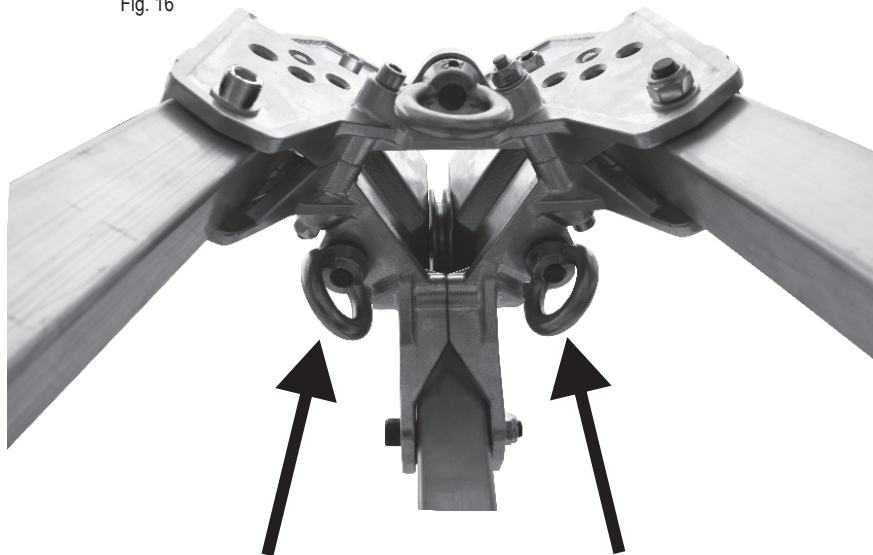


Fig. 15



**8. Possibili varianti di applicazione per la protezione anticaduta e per il soccorso di 2 persone unitamente a un punto di ancoraggio aggiuntivo**

Fig. 16



**Fig. 16:**

Una persona sale, ad es. in un pozzo, ancorata a un dispositivo anticaduta di tipo retrattile del tipo HRA e al suo gancio del moschettono della propria imbracatura (osservare le istruzioni d'uso dell'attrezzatura). L'addetto al salvataggio ha la possibilità di assicurarsi al punto di ancoraggio aggiuntivo ad es. con un dispositivo anticaduta di tipo retrattile unitamente a una imbracatura. Anche in caso di salvataggio d'emergenza la postazione di sicurezza è quindi sempre protetta dalla caduta.

Lesioni dell'addetto al salvataggio o danni al DPI anticaduta in caso di caduta ad es. in un pozzo dovute all'urto su spigoli o oggetti non possono però essere escluse.



Antes da colocação em funcionamento, é necessário ler e compreender o conteúdo de todo o manual de instruções. Os dados técnicos e o manual de instruções fornecido em conjunto com o dispositivo anti-queda HRA da IKAR com dispositivo de salvamento têm de ser obrigatoriamente respeitados!

## 2. Manual de instruções - Área de segurança

1. Este dispositivo de fixação foi testado e homologado para a proteção contra queda e resgate de 1 pessoa de acordo com EN 795:2012 tipo B e para a proteção contra queda e resgate de 2 pessoas de acordo com CEN/TS 16415:2013. Em conjunto com arneses de segurança adicionalmente necessários de acordo com EN 361, dispositivos de segurança em alturas IKAR de acordo com EN 360, dispositivos de segurança em alturas IKAR do tipo HRA com dispositivo de elevação de salvamento de acordo com EN 360 / EN 1496 deve ser assegurado que a força que atua sobre o utilizador seja limitada a no máx. 6 kN. O dispositivo de fixação e os aparelhos de proteção anti-queda só devem ser usados de acordo com as disposições.  
**Nota: O dispositivo anti-queda HRA da IKAR com dispositivo de salvamento não está incluído no âmbito de fornecimento!**
2. No caso de incumprimento do manual de instruções, existe perigo de vida. Em caso de queda, é necessário evitar a suspensão prolongada da pessoa durante mais de 15 minutos (perigo de choque).
3. Deve existir um plano das medidas de salvamento no qual estão previstos todos os casos de emergência que podem ocorrer durante o trabalho.
4. O dispositivo de fixação apenas pode ser utilizado por pessoas com conhecimentos técnicos que receberam a respectiva formação. Não podem existir limitações a nível da saúde (p.ex. problemas de álcool, drogas, medicamentos ou do sistema circulatório)!
5. Um dispositivo anti-queda HRA da IKAR com dispositivo de salvamento garante apenas a proteção de uma pessoa durante a sua utilização, no entanto, pode ser utilizado sucessivamente por várias pessoas.
6. É essencial para a segurança, que a instalação do tripé DB-A3 IKAR seja realizada na vertical e de forma estável. **Atenção: O tripé nunca deve ser usado em pisos oleosos ou escorregadios!**
7. O dispositivo deve ser disposto na perpendicular sobre a cabeça da pessoa a ser protegida de modo a excluir uma oscilação em caso de queda. Após a fixação do dispositivo anti-queda HRA da IKAR no suporte do tripé da IKAR e a colocação dos meios de união extensíveis na polia, é necessário fixar a extremidade (mosquetão) no alhal de retenção do cinto de salvamento. É necessário verificar o funcionamento impecável do mosquetão. A proteção de segurança para o trabalhador está garantida.
8. Antes de cada utilização, é necessário controlar a legibilidade da identificação do produto e realizar uma inspeção visual do dispositivo de fixação e dos seus componentes em relação a deficiências (conforma a lista da página 2).
9. Um equipamento danificado ou sujeito a esforço resultante de queda, ou quando existem dúvidas sobre o estado seguro do equipamento, não deve ser mais utilizado! Apenas pode ser novamente utilizado após uma verificação e autorização escrita de um técnico responsável.
10. De acordo com o esforço, ou, no máx., uma vez por ano, é necessário que o dispositivo de fixação, isto é, o tripé da IKAR e o dispositivo anti-queda opcional sejam verificados pelo fabricante ou por um técnico autorizado e instruído pelo fabricante. Esse procedimento tem de ser documentado nos livros de verificação fornecidos. A eficácia e a durabilidade do tripé da IKAR e do dispositivo anti-queda da IKAR opcional dependem de uma verificação regular.
11. As reparações apenas podem ser realizadas pelo fabricante.
12. Devem ser observadas as regras DGUV 112-198 e 112-199.
13. A carga admissível do dispositivo de fixação em conformidade com a norma EN 795:2012 do tipo B, para a proteção e resgate de 1 pessoa e CEN/TS 16415:2013 de no máximo 2 pessoas.
14. O tripé DB-A3 da IKAR e também o dispositivo anti-queda da IKAR opcional devem ser protegidos contra as chamas dos maçaricos, das faúlhas, do fogo, de ácidos, de soluções alcalinas, bem como de temperaturas extremas e influências ambientais corrosivas. Durante o transporte, o tripé não pode ser danificado devido a impactos e quedas.
15. **Não podem ser realizadas alterações ou ampliações no dispositivo, caso contrário, existe perigo de vida.**

## 3. Dados técnicos do tripé tipo DB-A3 / DB-A3 XL

Triapé	Tipo DB-A3	Tipo DB-A3 XL
Carga máx.	2 pessoas	2 pessoas
Amplitude de regulação da altura	1,43 m - 2,54 m	1,92 m - 3,07 m
Diâmetro de instalação	0,64 m - 2,19 m	1,04 m - 2,62 m
Peso do aparelho	24 kg	35 kg
Máx. capacidade de carga	300 kg	300 kg

## 4. Estabelecer a operacionalidade garantindo a segurança pessoal:

Montar o tripé na vertical (fig. 5).  
Bascular as pernas para fora, para isso, pressionar o pino de encaixe (fig. 6), abrir o pé para fora até engrenar de modo audível.

Realizar o mesmo procedimento nas 2 outras pernas. Ter atenção ao alinhamento vertical do tripé, ver fig. 4.

Para colocar as pernas extensíveis individualmente na altura correta, é necessário desbloquear, em primeiro lugar, o pino de encaixe pressionando com o polegar (fig. 8) e removendo o mesmo.

Colocar as pernas no comprimento pretendido e, depois, bloquear com os pinos de encaixe. Realizar o mesmo procedimento nas 2 outras pernas. Depois, alinhar e instalar o tripé. Durante o procedimento, garantir uma posição segura do tripé.

A desmontagem deve ser realizada na sequência inversa.



Fig. 5

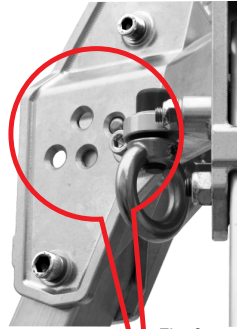


Fig. 6



Fig. 7



Fig. 8

3 Olhal de fixação

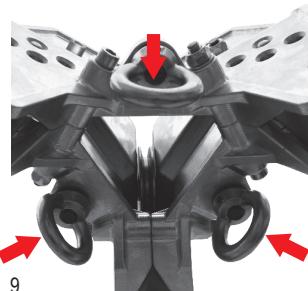


Fig. 9

## 5. Locais de fixação conforme a norma EN 795: 2012

### Tipo B

Locais de fixação conforme a norma EN 795. O local de fixação (fig. 9) é adequado para a fixação de dispositivos anti-queda conforme a norma EN 360 e para a combinação com cintas de segurança conforme a norma EN 361 para, no máximo, 2 pessoas.

## 6. Pés de borracha ajustáveis

Para uma melhor adaptação às irregularidades do piso, os pés de borracha estão montados de forma articulada. A posição horizontal (fig. 10) é recomendada para pisos sólidos e resistentes. A posição vertical, com o bico sobre o solo é recomendada para pisos mais macios (fig. 11) de modo a evitar que o dispositivo escorregue.



Fig. 10



Fig. 11

## 7. Acessórios opcionais:

Dispositivo anti-queda HRA da IKAR com dispositivo de salvamento:

O dispositivo anti-queda HRA da IKAR com dispositivo de salvamento é fixado através do suporte à perna do tripé, onde está afixada a placa de características. Para isso, montar o suporte (fig. 12, 13 e 14) na perna de modo a poder operar a manivela de salvamento de modo ergonómico em caso de salvamento. A tensão de aperto correta do suporte é alcançada através do comprimento (45,8 mm) das buchas de distanciamento fornecidas.

O binário de aperto dos parafusos sextavados, classe de qualidade 8.8 M 10x75 é de 49 Nm. A régua de segurança deve ser posicionada de acordo com o tamanho do dispositivo.

O binário de aperto dos parafusos de cabeça cilíndrica da classe de qualidade 8.8 M 8 x 40 é de 20 Nm. Colocar o dispositivo HRA da IKAR no suporte. O bloqueio do dispositivo HRA da IKAR é realizado por meio do pino de encaixe position.



Fig. 12



Fig. 13

**Atenção: Só podem ser montados suportes IKAR. Nos suportes IKAR só podem ser montados dispositivos IKAR.**

### Polias de desvio integradas:

As 3 polias de desvio integradas (fig. 15) servem para guiar e desviar o cabo de aço do dispositivo de segurança em alturas HRA da IKAR e/ou de outros cabos, por ex. do guincho de carga de pessoas PLW.

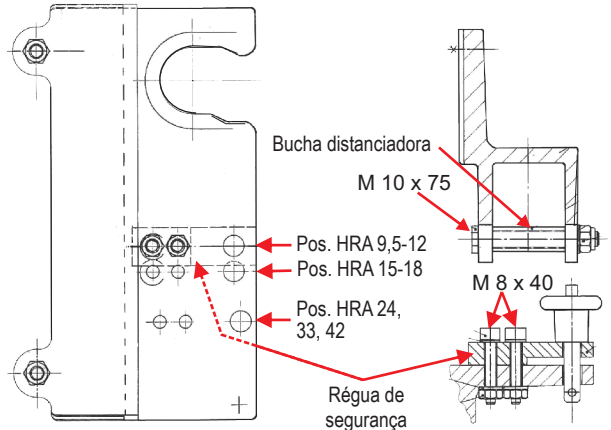
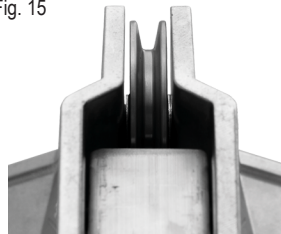


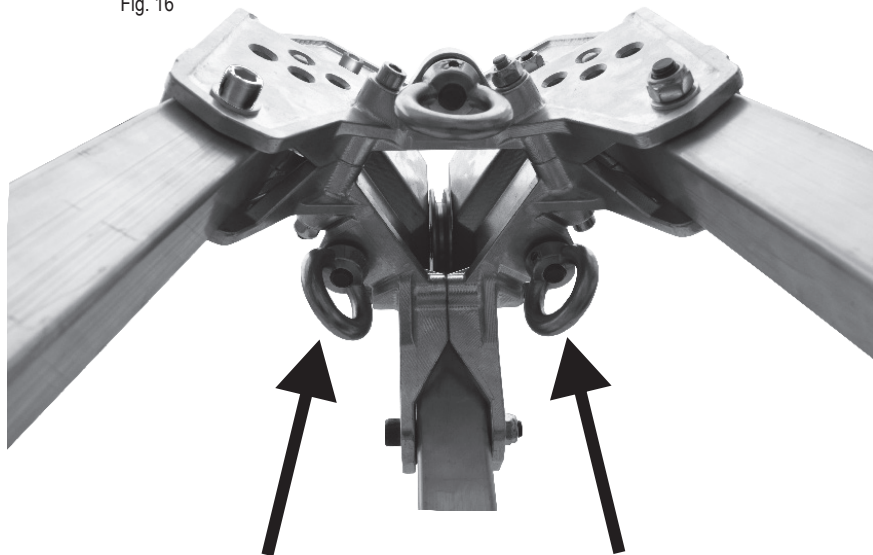
Fig. 15



**Nota:** O dispositivo HRA da IKAR recolhe automaticamente o cabo enquanto a função de salvamento não engrenar.

### 8. Possíveis variantes de aplicação para a proteção contra queda de 2 pessoas e para o resgate, em conjunto com um ponto de fixação adicional

Fig. 16



**Fig. 16:**

Uma pessoa entra, por ex., num poço, fixada pelo dispositivo de segurança em alturas do tipo HRA e por seu mosquetão, ao olhal de seu arnês de segurança (devem ser observados os manuais de instruções dos aparelhos). O sinaleiro tem a possibilidade de, por ex., se fixar a um ponto de fixação adicional por meio de um dispositivo de segurança em alturas em conjunto com um arnês de segurança. Mesmo no caso de um resgate em caso de emergência, o sinaleiro está sempre protegido contra queda.

Também não é possível excluir a possibilidade de lesões do sinaleiro ou danos no equipamento pessoal de proteção contra queda em caso de, por ex., queda num poço, impactos contra bordas ou objetos.



Voor gebruik moeten de gebruiksaanwijzingen volledig worden gelezen en begrepen in termen van inhoud. De technische gegevens en de bijgevoegde gebruiksaanwijzing voor de IKAR valbeveiliging HRA met reddingsmiddelen moeten strikt in acht worden genomen!

## 2. Veiligheidsbereik van de gebruikshandleiding

1. Deze ankerinrichting is voor het beveiligen van 1 persoon volgens EN 795:2012 type B en voor het beveiligen van 2 personen volgens CEN/TS 16415:2013 tegen vallen en voor redden getest en toegelaten. In combinatie met bijkomend noodzakelijke harnasgordels volgens EN 361, IKAR valbeveiligers volgens EN 360, IKAR valbeveiligers van het type HRA met hijsmiddelen voor reddingsdoelinden conform EN 360 / EN 1496 moet vaststaan, dat de kracht, die tijdens het opvangen op de gebruiker inwerkt, tot max. 6 kN wordt beperkt. De ankerinrichting en de valbeveiligers mogen alleen bestemmingsconform gebruikt worden.  
**Aanwijzing: Het IKAR hoogtebeveiligingstoestel HRA met reddingstakel maakt geen deel uit van het leveringspakket**
2. Bij veronachtzaming van de gebruikshandleiding bestaat levensgevaar. Bij een val moet beslist worden verhinderd dat het slachtoffer langer dan 15 minuten blijft hangen (gevaar voor shock).
3. Er dient een plan met reddingsmaatregelen operationeel te zijn dat bij alle noodsituaties die tijdens het werk kunnen optreden in werking treedt.
4. De aanslaginrichting mag uitsluitend door personen worden gebruikt die daarvoor opgeleid en deskundig zijn. Deze personen mogen geen lichamelijke klachten hebben! (bijv. alcohol-, drugs-, medicijngebruik of problemen met de bloedsomloop)
5. Een IKAR hoogtebeveiligingsapparaat HRA met reddingstakel kan bij toepassing slechts één persoon beveiligen, maar wel door meerdere collega's telkens opnieuw worden gebruikt!
6. Het is noodzakelijk voor de veiligheid dat de opstelling van de IKAR driepoot DB-A3 verticaal en stabiel gebeurt. **Opgelet: De driepoot mag in geen geval op een met olie bevuilde of een glibberige vloer gebruikt worden!**
7. De inrichting moet loodrecht boven het hoofd van de te beveiligen persoon worden gepositioneerd, om bij een val slingeren (pendelen) te verhinderen. Na bevestiging van het IKAR hoogtebeveiligingsapparaat HRA in de houder aan de IKAR driepoot en plaatsing van het uittrekbare verbindingselement in de keerrol moet het uiteinde (karabijnhaak) in het vangoog van de vanggordel worden bevestigd. De onberispelijke werking van de karabijnhaak controleren! De beveiliging voor de medewerker is nu gerealiseerd.
8. Voorafgaand aan elk gebruik de leesbaarheid van de productlabels controleren en een visuele inspectie van de aanslaginrichting en de aanbouwdelen op waarneembare gebreken uitvoeren (aan de hand van de inspectielijst op pagina 2).
9. Een beschadigde of tijdens een val belaste uitrusting – of wanneer twijfel omtrent de veilige toestand van de uitrusting bestaan – onmiddellijk verwijderen! Deze mag pas na controle en schriftelijke goedkeuring door een deskundige weer in gebruik worden genomen.
10. Afhankelijk van de gebruikintensiteit, doch ten minste om de twaalf maanden, moet de aanslaginrichting, d.w.z. de IKAR driepoot en het optionele hoogtebeveiligingsapparaat door de fabrikant of door geschoold en door de fabrikant geautoriseerd personeel worden geïnspecteerd. Dit dient in de bijgeleverde inspectieboeken te worden geprotocolleerd. De goede werking en de duurzaamheid van de IKAR driepoot en het optionele IKAR hoogtebeveiligingsapparaat hangen af van regelmatig uitgevoerde inspecties!
11. Reparaties mogen uitsluitend door de fabrikant zelf worden uitgevoerd.
12. De DGUV-regels 112-198 en 112-199 moeten in acht worden genomen.
13. De toegelaten belasting van de anker-inrichting voldoet aan EN 795:2012 type B voor de beveiliging en de redding van 1 persoon en aan CEN/TS 16415:2013 voor maximaal 2 personen.
14. De IKAR driepoot DB-A3 en het optionele IKAR hoogtebeveiligingstoestel moeten tegen de inwerking van lasvlammen en –vonken, vuur, zuren, logen en extreme temperaturen en corrosieve omgevingsinvloeden worden beschermd. Tijdens transport dient beschadiging van de driepoot door botsen en stoten te zijn uitgesloten.
15. Aan de inrichtingen mogen geen wijzigingen of aanvullingen worden aangebracht - er bestaat anders levensgevaar.

## 3. Technische specificaties driepoot type

Dreibaum	Type DB-A3	Type DB-A3 XL
Max. belasting	2 personen	2 personen
Hoogteverstelbereik	1,43 m - 2,54 m	1,92 m - 3,07 m
Opsteldiameter	0,64 m - 2,19 m	1,04 m - 2,62 m
Apparaatgewicht	24 kg	35 kg
Max. belasting	300 kg	300 kg



## 4. Gebruiksaanwijzing maken van de persoonsbeveiligingsuitrusting:

Driepoot verticaal opstellen (afb. 5).  
Poten uitklappen, daartoe de vergrendelingspen (afb. 6) indrukken, poot naar buiten zwenken, tot deze hoorbaar vastklikt.

Met de andere 2 poten op dezelfde manier te werk gaan. Op loodrechte positionering van de driepoot letten, zie afb. 4.

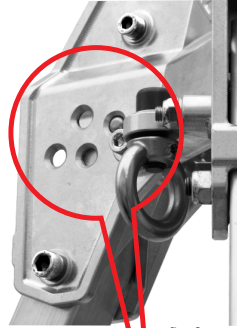
Om de afzonderlijk uitschuifbare poten op de juiste hoogte te brengen eerst de steekbout met de duim (afb. 8) ontgrendelen en uittrekken.

De poten tot de juiste lengte uitschuiven en vervolgens met de steekbouten borgen. Met de andere 2 poten op dezelfde manier te werk gaan. Vervolgens de driepoot uitrichten en opstellen. Daarbij op een stabiele opstelling letten.

Demontage vindt in omgekeerde volgorde plaats.



afb. 5



afb. 6



afb. 7

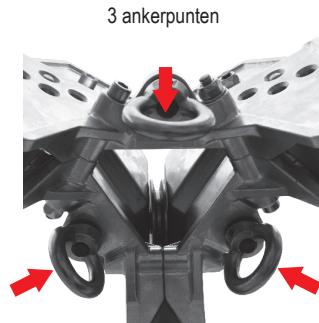


afb. 8

## 5. Ankerpunten volgens EN 795: 2012 type B

De 3 ankerpunten (afb. 9) zijn voor het verankeren van valbeveiligers volgens EN 360 en in combinatie met harnasgordels volgens EN 361 voor ten hoogste 2 personen geschikt.

afb. 9



3 ankerpunten

**6. Instelbare rubbervoeten:**

Voor een betere aanpassing aan de hoedanigheid van de ondergrond zijn de rubbervoeten uitklapbaar uitgevoerd. De horizontale positie (afb. 10) wordt voor harde en stevige ondergrond aanbevolen. De verticale, spitse positie is voor zachtere ondergrond (afb. 11) aan te bevelen, om wegglijden te verhinderen.



afb. 10



afb. 11

**7. Optioneel toebehoren:**

Het IKAR hogtebeveiligingsapparaat HRA met reddingtakel wordt met behulp van de houder aan de poot bevestigd, waarop het typeplaatje is aangebracht. Daartoe de houder (afb. 12, 13 en 14) zodanig op de poot monteren dat de beveiligingsman in geval van een redding de zwenkel van de reddingtakel vanuit een ergonomisch gunstige positie kan bedienen. De juiste klemspanning van de houder via de lengte (45,8 mm) van de bijgeleverde afstandshulzen ingesteld. Het vastdraaimoment van de zeskantschroeven M 10 x 75, kwaliteitsklasse 8.8 bedraagt 49 Nm. De borglijst in overeenstemming met de apparaatgrootte positioneren! Het vastdraaimoment van de cilinderkopschroeven M 8 x 40, kwaliteitsklasse 8.8 bedraagt 40 Nm. Het IKAR HRA apparaat in de houder plaatsen. De borging van het IKAR HRA geschiedt met behulp een steekbout.



afb. 12



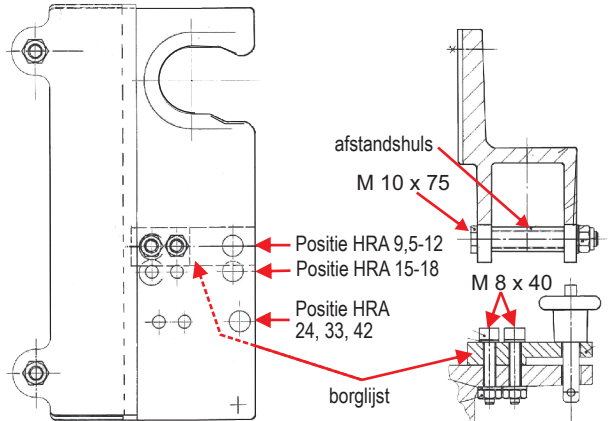
afb. 13

**Opgelet: Er mogen uitsluitend IKAR houders worden gemonteerd. In IKAR houders mogen alleen IKAR apparaten worden gemonteerd.**

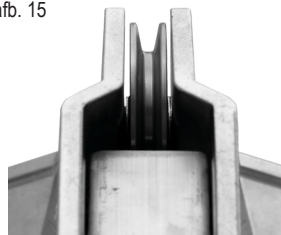
**Ingebouwde geleiderollen:**

De 3 ingebouwde geleiderollen (afb. 15) dienen voor het geleiden en het keren van de staalkabel van een IKAR HRA-valbeveiliging en/of andere kabel, bijv. van de personenlier PLW.

**Aanwijzing:** Het IKAR HRA-apparaat trekt de kabel automatisch in, zolang de reddingtakelfunctie niet is ingekoppeld.

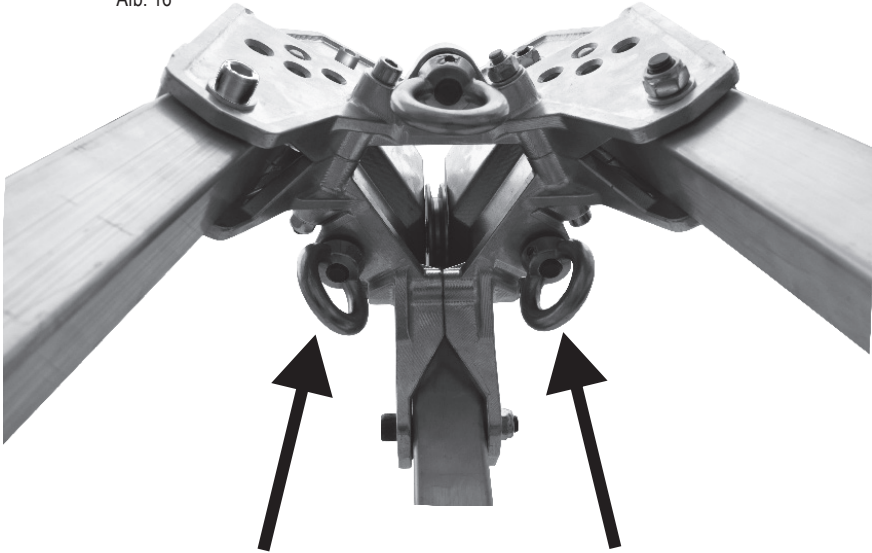


afb. 15



### 8. Mogelijke toepassingsvarianten voor beveiliging van 2 personen tegen omlaag vallen en redding in combinatie met het extra ankerpunt

Afb. 16



**Afb. 16:**

Eén persoon klimt bijv. in een schacht, gezekerd met een hoogtebeveiligingsapparaat van het type HRA en de karabijnhaak aan het vangoog van zijn harnasgordel (raadpleeg de gebruikshandleiding van de uitrustingen). De veiligheidspost beschikt over de mogelijkheid om zichzelf bijv. met een valbeveiliging in combinatie met een harnasgordel aan het extra ankerpunt te zekeren. Zelfs bij een noodredding is de veiligheidspost op die manier continu tegen vallen beveiligd.

Letsel van de veiligheidspost of beschadigingen aan de persoonlijke beveiliging bij een val in bijv. een schacht door botsen tegen randen of voorwerpen kunnen echter niet worden uitgesloten.



Przed uruchomieniem należy koniecznie przeczytać ze zrozumieniem całą instrukcję użytkownika. Należy bezwzględnie przestrzegać danych technicznych i załączonych instrukcji użytkownika urządzenia samohamownego HRA firmy IKAR z wciągarką korbową!

## 2. Instrukcja użytkowania w zakresie bezpieczeństwa

- Niniejsze urządzenie kotwiczące zgodnie z normą EN 795:2012 typ B zostało sprawdzone i dopuszczone do zabezpieczenia 1 osoby przed upadkiem z wysokości i do ratownictwa oraz zgodnie z normą CEN/TS 16415:2013 zostało sprawdzone i dopuszczone do zabezpieczenia 2 osób przed upadkiem z wysokości i do ratownictwa. W połączeniu z dodatkowo niezbędnymi szelkami bezpieczeństwa zgodnymi z normą EN 361, urządzeniami samohamownymi IKAR zgodnymi z normą EN 360, urządzeniami samohamownymi typu HRA IKAR z wciągarką korbową zgodnymi z normą EN 360 / EN 1496 należy się upewnić, że siła, która podczas działania w momencie upadku oddziałuje na użytkownika, jest ograniczona do maks. 6 kN. Urządzenie kotwiczące oraz urządzenia samohamowne należy używać wyłącznie zgodnie z ich przeznaczeniem.  
**Wskazówka: Urządzenie samohamowne HRA firmy IKAR z wciągarką korbową nie wchodzi w zakres dostawy!**
- Nieprzestrzeganie instrukcji użytkowania skutkuje zagrożeniem dla życia. W razie upadku z wysokości należy koniecznie zadbać o to, aby osoba nie przebywała w zawieszaniu dłużej niż 15 minut (niebezpieczeństwo wystąpienia szoku).
- Powinien istnieć plan działań ratunkowych, w którym uwzględnione będą wszystkie sytuacje awaryjne, jakie mogą wystąpić podczas pracy.
- Z urządzenia kotwiczącego (trójnogu) mogą korzystać tylko osoby odpowiednio przeszkolone i posiadające wiedzę fachową w tym zakresie. Nie mogą występować czynniki zdrowotne negatywnie wpływające na pracę! Należą do nich np. problemy z alkoholem, narkotykami, nadużywanie leków i problemy z układem krążenia.
- Urządzenie samohamowne HRA firmy IKAR wraz z wciągarką korbową można stosować tylko do ochrony jednej osoby w danym czasie, ale może być wykorzystywane przez wiele osób jedna po drugiej.
- Z punktu widzenia bezpieczeństwa istotne jest, aby trójnóg IKAR DB-A3 był ustawiony stabilnie, w pozycji pionowej. **Uwaga: Trójnóg nie może być pod żadnym pozorem użytkowany na oleistej lub śliskiej z innego powodu powierzchni!**
- Mechanizm należy w miarę możliwości umieścić prostopadle nad głową zabezpieczanej osoby, aby w razie upadku wykluczyć kołysanie. Po zamocowaniu urządzenia samohamownego HRA firmy IKAR w zaczepie na trójnogu i założeniu rozsuwalnego elementu łączącego na rolce zwrotnej, należy zamocować końcówkę (karabińczyk) przy uchu mocującym pasa zabezpieczającego. Sprawdzić właściwe działanie karabińczyka. Dzięki temu osoba będzie właściwie zabezpieczona podczas pracy.
- Przed każdym użyciem należy skontrolować czytelność oznakowania produktu oraz przeprowadzić kontrolę wzrokową urządzenia kotwiczącego i jego komponentów pod kątem widocznych usterek (zgodnie z listą na stronie 2).
- Wyposażenie uszkodzone lub użyte podczas upadku - lub w razie wątpliwości co do jego bezpiecznego stanu - należy natychmiast wyłączyć z użytkowania! Można je ponownie użyć dopiero po kontroli przeprowadzonej przez rzeczoznawcę i udzieleniu pisemnej zgody.
- Zależnie od obciążenia, nie rzadziej jednak niż raz na rok, urządzenie kotwiczące, tj. trójnóg firmy IKAR oraz opcjonalne urządzenia samohamowne należy poddawać przeglądowi przez producenta lub osobę przeszkoloną i autoryzowaną przez producenta do wykonywania tego rodzaju czynności. Fakt ten należy udokumentować w dołączonej książce kontrolnej. Skuteczność działania oraz trwałość trójnogu IKAR i opcjonalnego urządzenia samohamownego HRA zależą od regularnie przeprowadzanych przeglądów.
- Naprawy mogą być wykonywane tylko przez producenta.
- Należy przestrzegać wytycznych niemieckiego ustawowego ubezpieczenia wypadkowego DGUV 112-198 i 112-199.
- Dopuszczalne obciążenie urządzenia kotwiczącego jest zgodne z normą EN 795:2012 typ B do zabezpieczenia i ratowania 1 osoby oraz z normą CEN/TS 16415:2013 do zabezpieczenia i ratowania maksymalnie 2 osób.
- Trójnóg DB-A3 firmy IKAR oraz opcjonalne urządzenie samohamowne IKAR należy chronić przed wpływem płomienia spawalniczego, iskier powstających podczas spawania, ognia, kwasów, ługów oraz skrajnych temperatur i korozyjnych wpływów otoczenia. Podczas transportu zwrócić uwagę na to, aby trójnóg nie uległ uszkodzeniu w wyniku uderzenia.
- Nie wolno wprowadzać żadnych zmian ani uzupełnień w urządzeniu – grozi to zagrożeniem dla życia.**

## 3. Dane techniczne trójnogu typ DB-A3 / DB-A3 XL

Dtrójnogu	Typ DB-A3	Typ DB-A3 XL
Maks. obciążenie	2 osoby	2 osoby
Zakres regulacji wysokości	1,43 m - 2,54 m	1,92 m - 3,07 m
Średnica rozstawu nóg	0,64 m - 2,19 m	1,04 m - 2,62 m
Masa urządzenia	24 kg	35 kg
Maks. obciążenie	300 kg	300 kg

#### 4. Przygotowanie do użycia w celu zabezpieczenia osób:

Ustawić pionowo trójnog bezpieczeństwa (rys. 5).

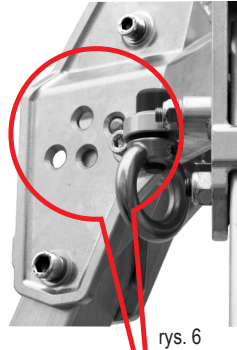
Rozłożyć nogi trójnogu w kierunku na zewnątrz, w tym celu wcisnąć trzpieńryglujący (rys. 6), odchylić nogę na zewnątrz, aż do słyszalnego zatrzaśnięcia mechanizmu.

Tak samo postępować z pozostałymi 2 nogami. Zwrócić uwagę na pionowe ustawienie trójnogu, patrz rys. 4.

Aby pojedynczo wysuwane nogi wyregulować na odpowiedniej wysokości, należy najpierw odblokować naciśnięciem kciuka (rys. 8) sworzень wtykowy i wyjąć go.

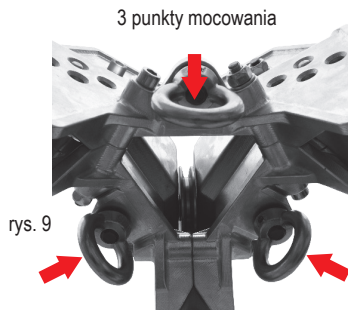
Wysunąć nogi na żądaną wysokość i zabezpieczyć sworzniem wtykowym. Tak samo postępować z pozostałymi 2 nogami. Następnie trójnog wyregulować i postawić. Pamiętać o stabilnym położeniu.

Demontaż w odwrotnej kolejności.



#### 5. Punkty mocowania zgodne z normą EN 795: 2012 typ B

3 punkty mocowania (rys. 9) nadają się do podłączenia urządzeń samohamownych zgodnych z normą EN 360 i w połączeniu z szelkami bezpieczeństwa zgodnymi z normą EN 361 nadają się dla co najwyżej 2 osób.



## 6. Regulowane stopki gumowe

W celu dopasowania do warunków podłoża stopki gumowe zamontowane są w sposób umożliwiający ich złożenie. Pozycja pozioma (rys. 10) zalecana jest do twardych i spoiстых podłoży. Pozycja pionowa, przy której stopki stoją na czubku, zalecana jest dla bardziej miękkich podłoży (rys. 11), aby zapobiec poślizgowi.



rys. 10



rys. 11

## 7. Akcesoria opcjonalne:

Urządzenie samohamowne HRA firmy IKAR z wciągarką korbową  
 Urządzenie samohamowne HRA firmy IKAR z wciągarką korbową mocuje się na nodze za pomocą zaczepu, na którym zamocowana jest tabliczka znamionowa. W tym celu mocno zamontować zaczep (rys. 12, 13 i 14) na nodze tak, aby w razie akcji ratunkowej można było ergonomicznie i bezpiecznie obsługiwać korbę wciągarki. Prawidłowe napięcie zacisku zaczepu uzyskiwane jest dzięki długości (45,8 mm) dostarczonych tulejek dystansowych. Moment dokręcania śrub z łbem sześciokątnym, klasa jakości 8.8 M 10x75, wynosi 49 Nm. Listwę zabezpieczającą należy położyć odpowiednio do wielkości urządzenia. Moment dokręcania śrub z łbem walcowym, klasa jakości 8.8 M 8x40, wynosi 20 Nm. Wpiąć urządzenie HRA firmy IKAR w zaczep. Zabezpieczenie urządzenia HRA firmy IKAR odbywa się za pomocą sworznia wtykowego.

**Uwaga: Wolno stosować wyłącznie zaczepy IKAR. W zaczepy IKAR można wpiąć wyłącznie urządzenia firmy IKAR.**

### Wbudowane rolki zwrotne:

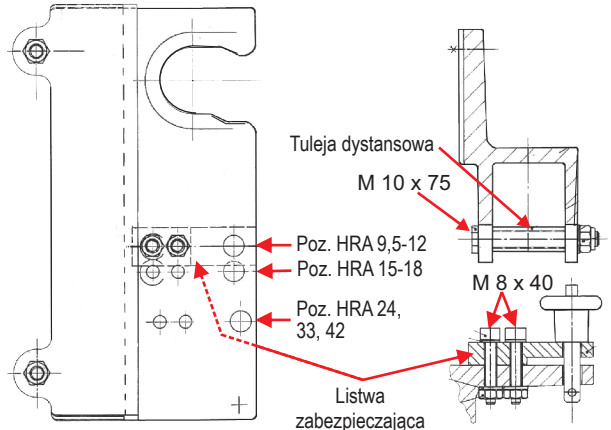
3 wbudowane rolki zwrotne (rys. 15) służą do prowadzenia i zwracania liny stalowej urządzenia samohamownego HRA IKAR i/lub innych lin, np. osobowej wciągarki mechanizmu podnoszenia PLW.



rys. 12

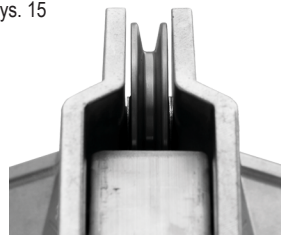


rys. 13



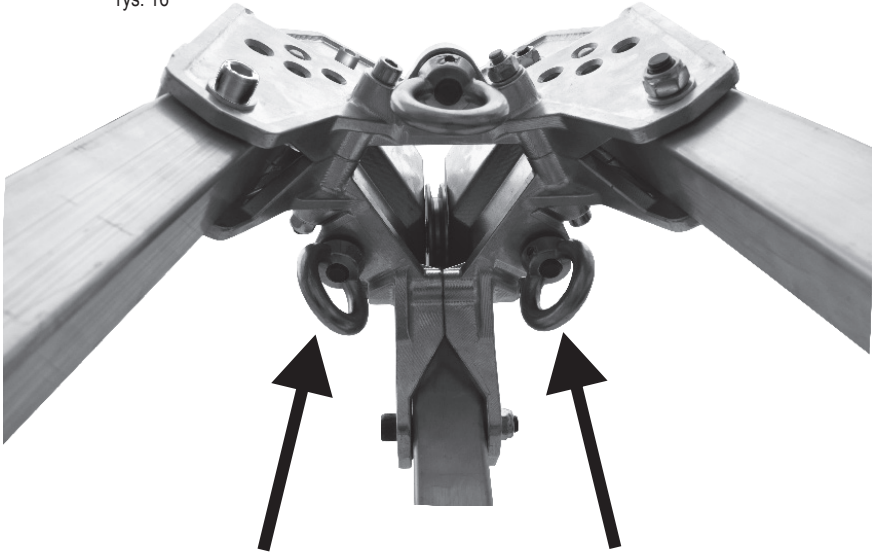
**Wskazówka:** Urządzenie HRA firmy IKAR automatycznie będzie wciągając linę, dopóki funkcja wciągania awaryjnego nie zatrzyma tego procesu.

rys. 15



**8. Możliwe warianty zastosowań dla zabezpieczenia 2 osób przed upadkiem z wysokości oraz ratownictwa w połączeniu z dodatkowym punktem mocowania**

rys. 16



**Rys. 16:**

Jedna osoba wchodzi np. do szybu, przypięta przez urządzenie samohamowne typu HRA i jego karabińczyk, za ucho zaczepowe przy szelkach bezpieczeństwa (należy przestrzegać instrukcji użytkowania urządzeń). Osoba zabezpieczająca ma możliwość dodatkowego podłączenia się np. za pomocą urządzenia samohamownego w połączeniu z szelkami bezpieczeństwa do dodatkowego punktu mocowania.

Nawet w trakcie akcji ratowniczej, w sytuacji awaryjnej osoba zabezpieczająca jest wtedy cały czas zabezpieczona przed upadkiem.

Nie można wykluczyć obrażeń osoby zabezpieczającej lub uszkodzenia środków ochrony indywidualnej zabezpieczających przed upadkiem w przypadku upadku na przykład do szybu wskutek uderzenia o krawędzie lub przedmioty.



**Înainte de luarea în exploatare, instrucțiunile de utilizare trebuie citite în întregime și conținutul acestora trebuie înțeles. Datele tehnice și instrucțiunile de utilizare atașate pentru opritorul de cădere IKAR HRA cu dispozitiv de ridicare pentru salvare trebuie neapărat respectate!**

## 2. Instrucțiuni de utilizare - zona de securitate

1. Acest dispozitiv de fixare este testat și validat pentru asigurarea a 1 persoană conform EN 795:2012 tip B și pentru asigurarea a 2 persoane conform CEN/TS 16415:2013 împotriva căderii și pentru salvare.  
În combinație cu centurile de siguranță necesare suplimentar conform EN 361, dispozitive de asigurare la înălțime IKAR conform EN 360, dispozitive de asigurare la înălțime IKAR de tip HRA cu dispozitive de salvare conform EN 360 / EN 1496 trebuie să vă asigurați că forța ce este exercitată asupra utilizatorului pe parcursul procesului de prindere este limitată la max. 6 kN. Mijlocul de susținere și dispozitivele pentru asigurare la înălțime se vor utiliza numai conform destinației.  
**Notă: opritorul de cădere IKAR HRA cu dispozitiv de ridicare pentru salvare nu face parte din conținutul livrării!**
2. În cazul nerespectării instrucțiunilor de utilizare există pericol de moarte. În cazul unei căderi se va evita neapărat rămânerea suspendată a persoanei pentru o durată de peste 15 de minute (pericol de șoc).
3. Trebuie să existe un plan de măsuri de salvare în care să fie luate în considerație toate situațiile de urgență posibile în timpul lucrului.
4. Utilizarea dispozitivului de ancorare este permisă numai persoanelor competente și care sunt instruite în mod corespunzător. Nu se admite existența unor probleme de sănătate! (de ex. probleme cauzate de alcool, droguri, medicamente sau probleme cardio-vasculare).
5. Un opritor de cădere IKAR HRA cu dispozitiv de ridicare pentru salvare poate proteja în timpul utilizării numai o persoană, dar el poate fi utilizat pe rând de mai multe persoane.
6. Este esențial pentru securitate, ca instalarea trepidului IKAR DB-A3 să se realizeze vertical și stabil.  
**Atenție: Trepidul nu trebuie în niciun caz instalat pe soluri uleioase sau alunecoase într-un alt fel!**
7. Pe cât posibil, instalația se va plasa în poziție verticală deasupra capului persoanei care urmează să fie asigurată pentru ca, în cazul unei căderi, să se evite pendularea. După fixarea opritorului de cădere IKAR HRA în suportul trepidului IKAR și după așezarea elementului de legătură extensibil în rola scripetelui, capătul (cârligul cu carabinieră) trebuie fixat de urechea centurii de salvare. Funcționarea ireproșabilă a cârligului cu carabinieră trebuie verificată. Protecția persoanei care lucrează este realizată.
8. Înainte de fiecare utilizare trebuie controlată lizibilitatea marcajelor pe produse iar dispozitivul de ancorare împreună cu elementele sale trebuie verificat vizual în privința unor deteriorări (conform listei de la pagina 2).
9. În cazul în care echipamentul este deteriorat, a fost expus solicitării printr-o cădere - sau dacă există dubii în privința integrității echipamentului - se va interzice pe loc utilizarea acestuia! El va putea fi utilizat în continuare numai după efectuarea unei verificări de către o persoană competentă și după acordarea în scris a aprobării de utilizare.
10. În funcție de gradul de solicitare, dar cel puțin la fiecare 12 luni, dispozitivul de ancorare, adică trepidul IKAR și opritorul de cădere opțional, trebuie verificate de către producător sau de către persoane instruite și autorizate de către producător. Aceste verificări trebuie documentate în registrul de controale aflat în dotare. Eficiența și durabilitatea trepidului IKAR și a opritorului de cădere opțional IKAR depind de efectuarea periodică a verificării.
11. Reparații vor fi efectuate numai de către producător.
12. Se vor respecta regulamentele profesionale DGUV R 112-198 și 112-199.
13. Solicitarea admisibilă a dispozitivului de fixare corespunde EN 795:2012 tip B pentru asigurarea salvării a 1 persoană și CEN/TS 16415:2013 pentru maxim 2 persoane.
14. Trepidul IKAR DB-A3, ca și opritorul de cădere opțional IKAR, trebuie ferite de influența flăcărilor și a scânteiilor de sudură, a focului, a acizilor, a bazelor precum și de expunere la variații mari de temperatură și la medii corozive. În timpul transportului trepidului trebuie avut în vedere ca acesta să nu fie deteriorat prin expunerea la șocuri.
15. **Este interzisă efectuarea de modificări și completări la instalație - în caz contrar există pericol de moarte.**

## 3. Date tehnice - trepidul tip DB-A3 / DB-A3 XL

Trepidul	Tip DB-A3	Tip DB-A3 XL
Sarcina max	2 persoane	2 persoane
Reglaj pe înălțime	1,43 m - 2,54 m	1,92 m - 3,07 m
Diametru:	0,64 m - 2,19 m	1,04 m - 2,62 m
Greutatea	24 kg	35 kg
Capacitate portantă max.	300 kg	300 kg



#### 4. Realizarea operativității pentru asigurarea persoanelor:

Așezați trepiedul în poziție verticală (fig. 5). Rabateți picioarele în afară, în acest scop apăsați știftul de fixare, poziția. 1 (fig. 6), rabateți piciorul până când se înclichetează audibil.

Cu celelalte două picioare procedați în mod similar. Aveți în vedere ca trepiedul să fie plasat în poziție verticală, a se vedea fig. 4.

Pentru a regla fiecare din picioarele extensibile la înălțimea corespunzătoare, trebuie mai întâi să deblocați știftul de fixare prin apăsare cu degetul mare (fig. 8) și să-l trageți afară.

Trageți picioarele la lungimea dorită și asigurați-le cu știftul de fixare. Cu celelalte două picioare se procedează în mod similar. Apoi așezați și orientați trepiedul. Trebuie avut în vedere ca trepiedul să fie bine stabilizat.

Demontarea se efectuează în ordine inversă.



fig. 5

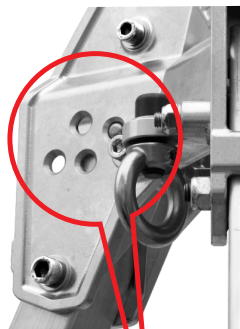


fig. 6



fig. 7



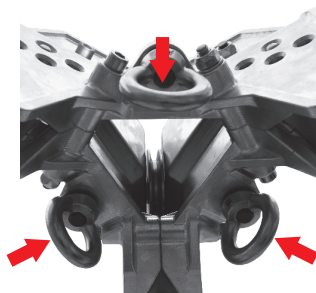
fig. 8

3 puncte de fixare

#### 5. Punctele de fixare conform EN 795:2012 tip B

Cele 3 puncte de fixare (fig. 9) sunt adecvate pentru fixarea aparatelor de fixare la înălțime conform EN 360 și în combinație cu centuri de siguranță conforme EN 361 pentru maxim 2 persoane.

fig. 9



## 6. Picioare de cauciuc reglabile:

Pentru o mai bună adaptare la caracteristicile suprafețelor de sprijin, picioarele de cauciuc sunt montate basculat. Poziția orizontală (fig. 10) se recomandă pentru suprafețe de sprijin dure și solide. Poziția verticală, pe vârf, se recomandă pentru suprafețe mai moi (fig. 11) pentru a se evita alunecarea.



fig. 10



fig. 11

## 7. Accesorii opționale:

Opritorul de cădere IKAR HRA cu dispozitiv de ridicare pentru salvare: Opritorul de cădere IKAR HRA cu dispozitiv de ridicare pentru salvare se fixează cu ajutorul suportului pe piciorul pe care este montată plăcuța indicatoare de tip.

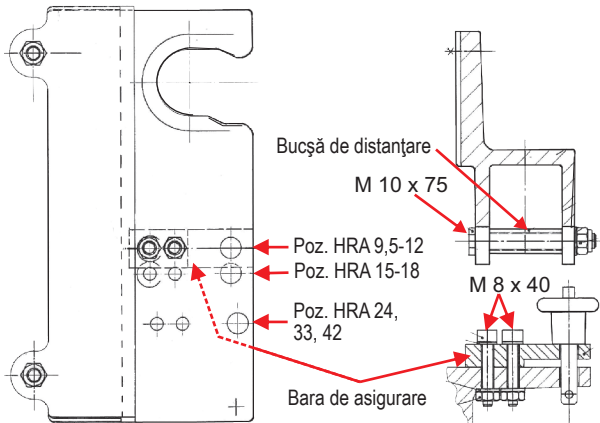
În acest scop suportul (fig. 12, 13 și 14), se montează pe picior în așa fel încât într-un caz de urgență persoana desemnată cu supravegherea să poată deservi manivela pentru ridicarea de salvare în mod ergonomic. Tensiunea de strângere corectă a suportului se atinge prin lungimea (de 45,8 mm) bucșei distanțiere aflată în dotare. Momentul de strângere pentru șuruburile hexagonale, calitatea 8.8, M 10x75 este de 49 Nm. Bara de asigurare trebuie poziționată în funcție de mărimea aparatului. Momentul de strângere pentru șuruburile cu cap cilindric de calitate 8.8, M 8x40 este de 20 Nm. Montați aparatul IKAR HRA pe suport. Asigurarea aparatului IKAR HRA se realizează cu bolțuri de fixare. Atenție: este permisă numai montarea suporturilor IKAR. În suporturile IKAR este permisă numai montarea aparatelor IKAR.



fig. 12



fig. 13

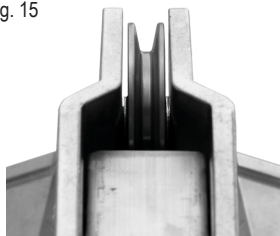


## Rolele de ghidare încorporate:

Cele 3 role de ghidare încorporate (fig. 15) au rolul de a ghida și dirija cablul de oțel al dispozitivului IKAR de asigurare la înălțime HRA și/sau a celorlalte cabluri, de ex. trolul de persoane PLW.

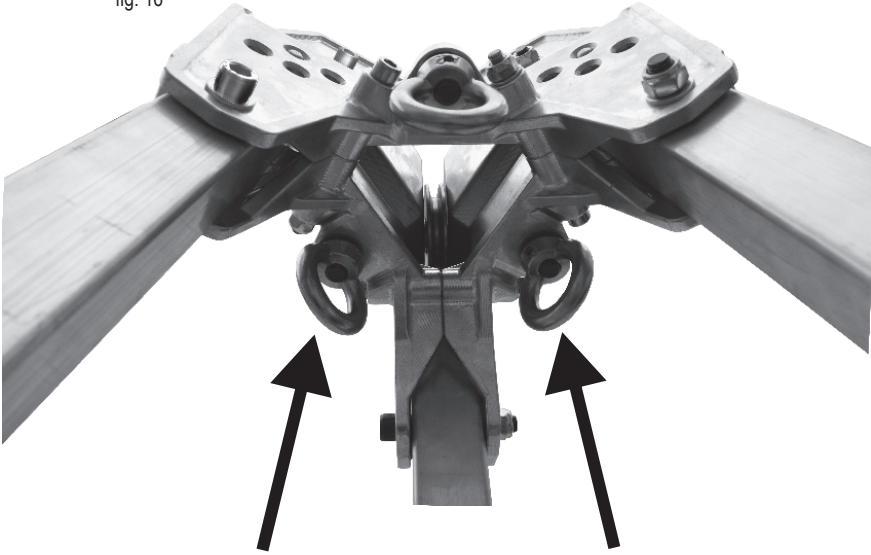
**Notă:** aparatul IKAR HRA trage cablul în mod automat, atâta timp cât funcția de salvare nu este înclichetată.

fig. 15



**8. Variante posibile de utilizare pentru asigurarea a 2 persoane împotriva căderii și pentru salvare în combinație cu un punct de fixare suplimentar**

fig. 16



**Fig. 16:**

De ex. o persoană intră într-un șaht, fixat de un dispozitiv de asigurare la înălțime de tip HRA, de urechea de prindere de la hamul său (A se respecta instrucțiunile de utilizare ale dispozitivelor).

Asigurătorul are posibilitatea de a se fixa de un punct de fixare suplimentar, de ex. cu un dispozitiv de asigurare la înălțime combinat cu un ham de punctul de fixare suplimentar.

Chiar la o salvare în caz de urgență asigurătorul este permanent protejat împotriva căderii.

Nu pot fi excluse vătămrile asigurătorului sau deteriorarea echipamentului de protecție individuală împotriva căderii prin loviri de margini sau obiecte, în cazul căderii de ex. într-un șaht.



Før idrifttagningen skal hele brugsanvisningen læses og forstås. De tekniske data og den tilsvarende vedføjede brugsanvisning for IKAR-faldsikringsenhed HRA med rednings-løfteanordning skal altid overholdes.

## 2. Brugsanvisningen Sikkerhed

- Denne opsætningsanordning er kontrolleret og godkendt til sikring af 1 person i henhold til EN 795:2012 type B og til sikring af 2 personer i henhold til CEN/TS 16415:2013 mod fald og til redning. I forbindelse med ekstra, nødvendige faldsikringsseleer iht. EN 361, IKAR højdesikringsudstyr iht. EN 360, IKAR højdesikringsudstyr af type HRA med redningsløfteanordning iht. EN 360 / EN 1496 skal det kontrolleres, at den kraft som brugeren påvirkes med under opfangningen, begrænses til maks. 6 kN. Opsætningsanordningen og højdesikringsudstyret må kun anvendes til det formål, hvortil det er bestemt. **Bemærk: IKAR-faldsikringsenhed HRA med redningsløfteanordning er ikke indeholdt i leveringsomfanget!**
- Hvis brugsvejledningen tilsidesættes, foreligger der livsfare. I tilfælde af nedstyrning skal det altid kunne udelukkes, at personen hænger i mere end 15 minutter (fare for chok).
- Der skal foreligge en plan for redningstiltagene, hvor der tages højde for alle mulige nødstilfælde i forbindelse med arbejdet.
- Anhugningsanordningen må kun bruges af personer, der har den relevante uddannelse og viden om redningsudstyr. Der må ikke foreligge sundhedsmæssige svækkelser (fx alkohol-, narkotika-, medicin eller kredsløbsproblemer)
- En IKAR-faldsikringsenhed HRA med redningsløfteanordning kan kun beskytte en person ad gangen, men kan dog bruges af flere personer efter hinanden.
- Det er væsentligt for sikkerheden, at opstillingen af IKAR trefod DB-A3 sker lodret og stabilt. **Advarsel: Trefoden må kunder ingen omstændigheder anvendes på olieindsmurte eller på anden måde glatte gulve!**
- Anordningen skal stå så lodret som muligt over hovedet på personen, der skal sikres, for at forebygge pendulering ved fald. Efter fastgørelse af IKAR-faldsikringsenheden HRA i holderen på IKAR-trefoden og ved montering af det udtrækbare forbindelsesmiddel i omstyringshjulet, skal enden (karabinhagen) fastgøres på holdeøjet på faldselen. Kontrollér, om karabinhagen fungerer som den skal. Arbejdspersonen er hermed sikret.
- Kontrollér altid før brug, om produktmærkingen er let at læse, og foretag en visuel kontrol af anhugningsanordningen og dennes påbygningsdele for åbenbare fejl og mangler (iht. liste side 2).
- Et beskadedt udstyr eller udstyr, der er blevet belastet ved fald – eller hvis der i det hele taget er tvivl om udstyrets tilstand – skal straks tages ud af brug! Udstyret må i givet tilfælde først tages i anvendelse igen efter kontrol og skriftlig godkendelse af en sagkyndig person.
- Producenten eller sagkyndige, der er uddannet og godkendt af producenten, skal alt efter den belastning, som udstyret har været udsat for – dog mindst en gang om året – kontrollere anhugningsanordningen, dvs. IKAR-trefoden og den valgfrie faldsikringsenhed. Dette skal dokumenteres i de medfølgende kontrolbøger. IKAR-trefodens samt den valgfrie IKAR-faldsikringsenheds funktion og holdbarhed afhænger af regelmæssig kontrol.
- Reparationer må kun udføres af producenten.
- DGUV regel 112-198 og 112-199 skal overholdes.
- Den tilladte belastning af fastgørelsesanordningen svarer til EN 795:2012 type B for sikring og redning af 1 person og CEN/TS 16415:2013 for maksimalt 2 personer.
- IKAR-trefod DB-A3 såvel som den valgfrie faldsikringsenhed skal beskyttes mod påvirkninger fra svejseflammer og -gnister, ild, syre, lud samt ekstreme temperaturer og korroderende omgivelser. Under transport må trefoden ikke kunne beskadiges ved stød.
- Der må ikke foretages ændringer eller suppleringer på anordningen – ellers er der livsfare.

## 3. Tekniske data – trefod type DB-A3 / DB-A3 XL

Trefod	Type DB-A3	Type DB-A3 XL
Maks. belastning	2 personer	2 personer
Højdeindstillingsområde	1,43 m - 2,54 m	1,92 m - 3,07 m
Opstillingsdiameter	0,64 m - 2,19 m	1,04 m - 2,62 m
Enhedens vægt (uden IKAR HRA-enhed)	24 kg	35 kg
Maks. bæreevne	300 kg	300 kg

#### 4. Etablering af beredskab til personsikring:

Lodret opstilling af trefoden (fig. 5).  
Klap benene udad ved at trykke låsepalen (fig. 6)  
ind, sving benet udad, til det går hørligt i lås.

Gør nøjagtigt det samme med de 2 andre ben.  
Sørg for at justere trefoden til lodret, se fig. 4.

For at indstille de udtrækelige ben i den  
ønskede højde skal stikbolten først låses op ved  
at trykke på den med tommelfingeren (fig. 8),  
hvorefter den trækkes ud.

Træk benene ud i den ønskede længde,  
hvorefter der sikres med stikbolten. Gør nøjagtigt  
det samme med de 2 andre ben. Stil derefter  
trefoden op og juster den i vater. Sørg for, at den  
står sikkert.

Nedtagningen skal udføres i omvendt  
rækkefølge.



fig. 5

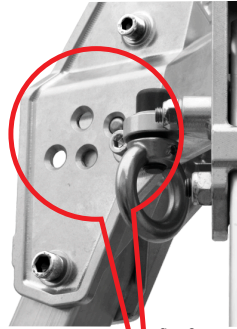


fig. 6



fig. 7



fig. 8

3 anhugningspunkter

#### 5. Anhugningspunkter iht. EN 795: 2012 type B

De 3 anhugningspunkter (fig. 9) egner sig til ophængning af højdesikringsudstyr iht. EN 360 og sammen med faldsikringssele iht. EN 361 til højst 2 personer.

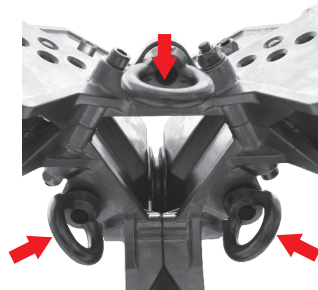


fig. 9

**6. Indstillelige gummifødder:**

Med henblik på en bedre tilpasning af underlagets beskaffenhed kan gummifødderne klappes ind og ud. Den vandrette position (fig. 10) anbefales ved hårde og faste underlag. Den lodrette position på spidserne anbefales til blødere underlag (fig. 11) for at forhindre trefoden i at glide.7.



fig. 10



fig. 11

**7. Valgfrit tilbehør:**

IKAR-faldsikringsenhed HRA med redningsløfteanordning:  
 IKAR-faldsikringsenhed HRA med redningsløfteanordning fastgøres med holderen til benet, hvor typeskiltet sidder. Med henblik herpå skal holderen (fig. 12, 13 og 14) monteres således på benet, at redningshåndsvinget er ergonomisk let at betjene ved redning. Den korrekte fastklemning af holderen opnås ved længden (45,8 mm) på de medfølgende afstandsmuffer. Sekskantskruernes tilspændingsmoment, kvalitetsklasse 8.8 M 10x75 er på 49 Nm.

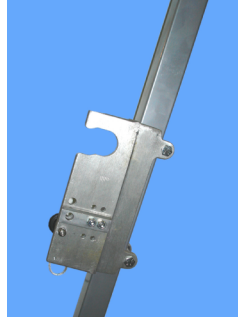


fig. 12



fig. 13

Sikringslisten skal positioneres iht. enhedens størrelse. Cylinderhovedskruernes tilspændingsmoment i kvalitetsklasse 8.8 M 8 x 40 er på 20 Nm. Anbring IKAR HRA-enheden i holderen. IKAR HRA-enheden sikres med stikbolt.

**OBS! Der må kun monteres IKAR-holdere. Der må kun monteres IKAR-enheder i IKAR-holdere.**

**Indbyggede udvekslingsruller:**

De 3 indbyggede udvekslingsruller (fig. 15) anvendes til at styre og vende stålwiren i IKAR højdesikringsudstyr HRA og/eller andre wirer, f.eks. fra personløftespil PLW.

**Bemærk:** IKAR HRA-enheden trækker wiren automatisk ind, når redningsløftefunktionen ikke er låst.

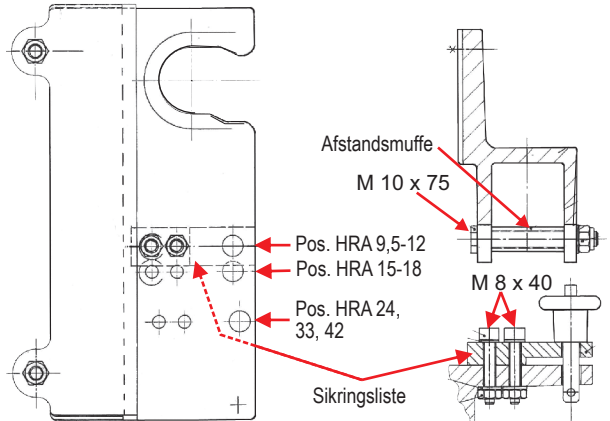
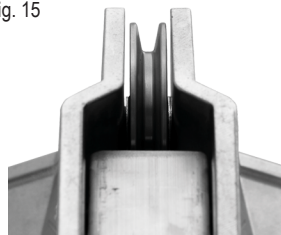
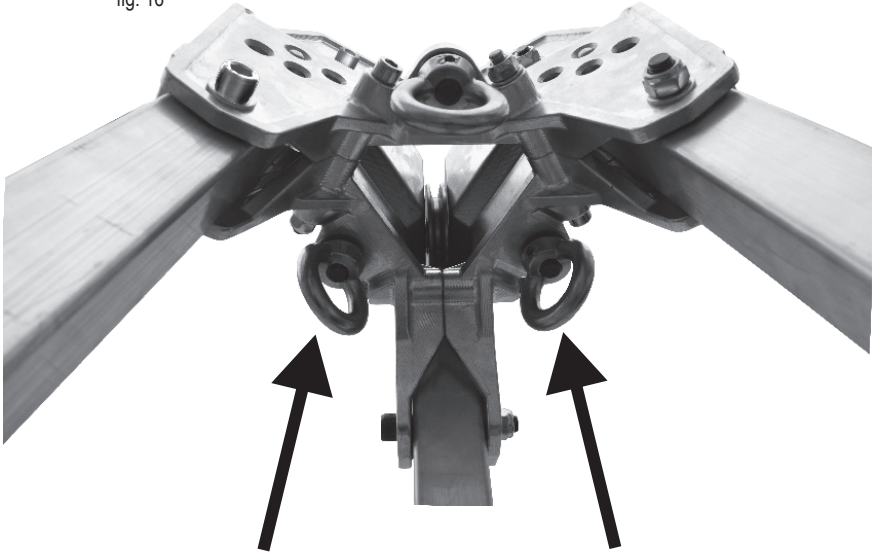


fig. 15



## 8. Mulige anvendelsesvarianter til sikring af 2 personer mod fald og til redning i forbindelse med det ekstra anhugningspunkt

fig. 16



### Fig. 16:

En person stiger f.eks. ned i en skakt fastgjort til højdesikringsudstyr af type HRA og dens karabinhage, der er sat fast i sikringsbæltets faldsikringssele (brugsanvisningen til værktøjet skal overholdes). Sikkerhedsvagten har mulighed for at fastgøre sig til det ekstra anhugningspunkt, f.eks. med højdesikringsudstyr i forbindelse med en faldsikringssele.

Selv ved en redningsprocedure i en nødsituation er sikkerhedsvagten således sikret mod at falde ned.

Det kan dog ikke udelukkes, at sikkerhedsvagten kommer til skade, eller at PSAG bliver beskadiget i tilfælde af et fald i f.eks. en skakt ved kontakt med kanter eller genstande.



Innan apparaten tas i drift måste man ha läst och förstått innehållet i hela bruksanvisningen. De tekniska data och bruksanvisningen för IKAR-fallskydd HRA med lyftanordning måste absolut följas!

## 2. Bruksanvisning säkerhet

- Den här fästanordningen är testad och godkänd för att säkra 1 person enligt EN 795:2012 Typ B och 2 personer enligt CEN/TS 16415:2013 mot fall och för att rädda personer som råkat ut för en fallolycka. I kombination med de selar som också krävs enligt EN 361, IKAR höjdsäkringsapparater enl. EN 360 och IKAR höjdsäkringsapparater av typ HRA med räddningslyftanordning enl. EN 360 / EN 1496 måste man säkerställa att den kraft som verkar på användaren under räddningsförloppet begränsas till max. 6 kN. Fästanordningen och höjdsäkringsapparaterna får endast användas enligt föreskrifterna. **Observera: IKAR fallskydd HRA med lyftanordning ingår inte i leveransen!**
- Om anvisningarna i bruksanvisningen inte följs finns risk för livsfarliga skador. En person som råkar falla får under inga omständigheter bli hängande i mer än 15 minuter (risk för chockskador).
- Det måste finnas en plan för räddningsåtgärder där man tar hänsyn till alla typer av nödsituationer som kan uppstå vid arbetet.
- Anslagsanordningen får endast användas av personer med motsvarande utbildning och sakkunskap. Inga hälsoproblem får förekomma! (t ex problem med alkohol, droger, mediciner eller blodcirkulation)
- IKAR fallskydd HRA med lyftanordning kan bara skydda en person åt gången, men den kan användas av flera personer efter varandra.
- Ur säkerhetssynpunkt är det mycket viktigt att IKAR tripod DB-A3 står lodrätt och stadigt. **Akta: Tripoden får absolut inte ställas på ojliga ytor eller andra hala underlag!**
- Anordningen skall sättas så lodrätt som möjligt ovanför huvudet på den som ska skyddas för att personen inte ska börja pendla vid ett eventuellt fall. När IKAR fallskydd HRA har satts fast i tripodens fäste och när den utdragbara linan lagts in i brytskivan skall änden (karbinhaken) fästas i fallselens/säkerhetsbältets ögla. Man måste kontrollera att karbinhaken fungerar som den ska. Den person som ska arbeta är nu skyddad.
- Före varje användningstillfälle ska man kontrollera att produktmärkningen går att läsa och kontrollera om det finns synliga brister på anslagsanordning och tillhörande utrustning (enligt listan på sidan 2).
- En utrustning som skadats eller som utsatts för påfrestningar genom ett fall - eller som man misstänker inte är helt säker måste omedelbart tas ur drift! Först efter en besiktning och ett skriftligt godkännande av en sakkunnig person får den användas igen.
- Beroende på påfrestningsgrad, dock minst en gång om året, måste anslagsanordningen, dvs. IKAR-tripoden och det alternativa, extra fallskyddet kontrolleras av tillverkaren eller av en person som utbildats och auktoriserats av tillverkaren. Detta måste dokumenteras i medföljande kontrollböcker. Effektiviteten och hållbarheten för IKAR-tripoden och tillvalsmöjligheten IKAR fallskydd är helt beroende av regelbundna kontroller.
- Reparationer får endast utföras av tillverkaren.
- DGUV-reglerna 112-198 och 112-199 måste följas.
- Den tillåtna belastningen på fästanordningen uppfyller kraven i EN 795:2012 Typ B för säkring och räddning av 1 person och i CEN/TS 16415:2013 för maximalt 2 personer.
- KAR-tripod DB-A3 samt extrautrustningen IKAR fallskydd måste skyddas från svetslågor och gnistor, eld, syra, baser samt extrema temperaturer och miljöpåverkan som kan ge upphov till korrosion. Vid transporter måste man se till att tripoden inte kan skadas av stötar.
- Inga förändringar och tillbyggnader får göras på utrustningen det skulle innebära fara för livet.**

## 3. Tekniska data för tripoder av typ DB-A3 / DB-A3 XL

Tripoden	Typ DB-A3	Typ DB-A3 XL
Max. belastning	2 personer	2 personer
Höjdställning	1,43 m - 2,54 m	1,92 m - 3,07 m
Uppställningsdiameter	0,64 m - 2,19 m	1,04 m - 2,62 m
Apparatens vikt	24 kg	35 kg
Max. bärkraft	300 kg	300 kg



#### 4. Förbereda användning av personsäkring:

Ställ upp tripoden lodrätt (Bild 5).

Fäll ut benen, tryck då även in låsstiftet (Bild 6), sväng ut benet tills du hör att det går i lås.

Gör precis på samma sätt med de två andra benen. Ge akt på att tripoden står lodrätt, se Bild 4.

För att de individuellt utdragbara benen ska få samma längd, ska först tappen frigöras genom att den trycks in med tummen (Bild 8) varefter den dras ut.

Skjut ut benet till önskad längd och säkra det sedan med tappen. Förfar på precis samma sätt med de båda andra benen. Rikta sedan in tripoden och ställ upp den. Se till att den står säkert.

Hopfällningen av tripoden sker i omvänd ordning.



Bild 5

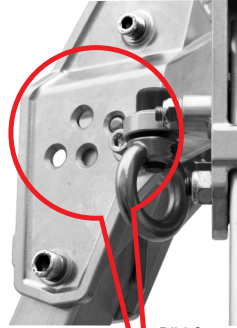


Bild 6



Bild 7



Bild 8

3 fästpunkterna

#### 5. Fästpunkter enl. EN 795: 2012 Typ B

De 3 fästpunkterna (bild 9) ska användas för att fästa höjdsäkringsapparater enligt EN 360 och de är avsedda för högst 2 personer i kombination med fallskyddsselar enl. EN 361.

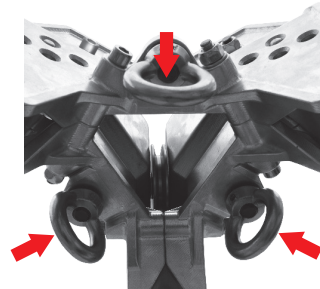


Bild 9

## 6. Inställbara gummifötter

För att kunna anpassa tripoden till underlagets egenskaper är gummifötterna uppfällbara.

Gummifötterna sätts i vågrätt läge (Bild 10) om underlaget är fast och hårt.

Gummifötterna ställs lodrätt, på sina spetsar, på mjukare underlag (Bild 11) för att de inte ska kunna halka.



Bild 10



Bild 11

## 7. Alternativa tillbehör:

KAR fallskydd HRA med lyftanordning fästs på det ben där typskylten sitter.

Sätt fästet (Bild 12, 13 och 14) säkerheten lätt och utan ansträngning kan använda upphissningsveven vid en eventuell nödsituation. Fästet får rätt spänninggenom den medföljande distanshylsans längd (45,8 mm).



Bild 12



Bild 13

Åtdragningsmomentet för sexkantskruvarna, klass 8.8 M 10x75, är 49 Nm. Säkringslisten placeras efter apparatens storlek. Åtdragningsmoment för cylinderskruvarna av klass 8.8 M 8 x 40 är 20 Nm. Sätt IKAR HRA i fästet. IKAR HRA säkras med hjälp av insticksbultar.

**Observera: Endast IKAR-fästen får monteras. På IKAR-fästen får endast IKAR-utrustning monteras.**

### Inbyggda brytrullar:

De 3 inbyggda brytrullarna (Bild 15) används för att styra och vända ställinan till IKAR höjdsäkringsapparat HRA och/eller andra linor, t ex från vår personvinsch PLW.

**Obs:** IKAR HRA drar in linan automatiskt om inte lyftanordningen låst fast.

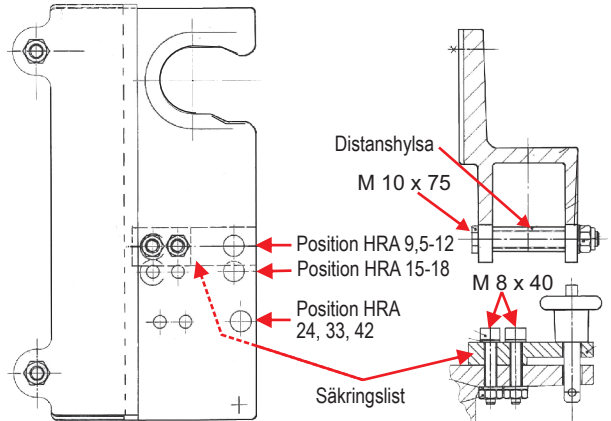
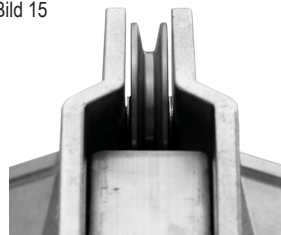
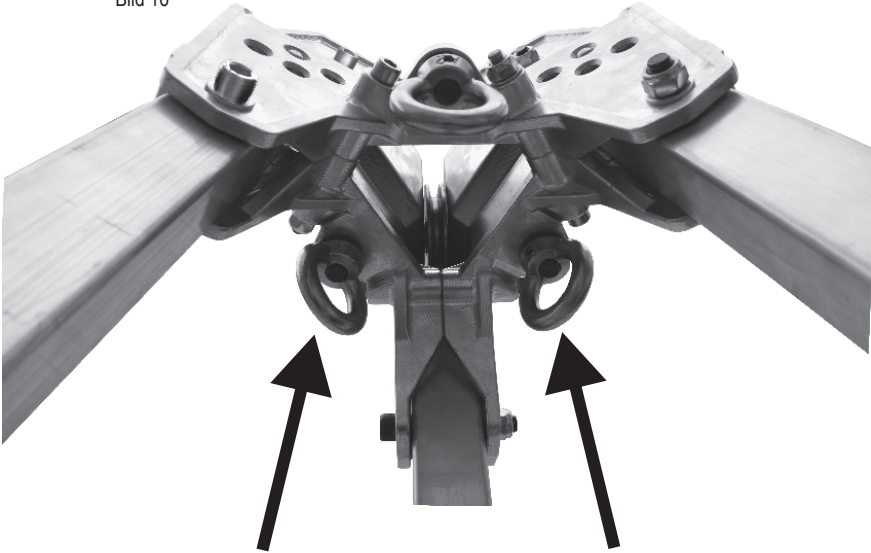


Bild 15



**8. Möjliga användningsvarianter för att säkra 2 personer mot fallolyckor samt för räddningsåtgärder i kombination med en extra fästpunkt**

Bild 16



**Bild 16:**

En person går t ex ned i ett schakt med en höjdsäkringsapparat av typ HRA med karbinhake fäst i öglan på sin sele (observera redskapens bruksanvisningar). Säkerhetsvakten har möjlighet att säkra sig själv i ytterligare en fästpunkt , t ex med en höjdsäkringsapparat och en sele.

Säkerhetsvakten skyddas alltid mot fall, till och med vid räddningsaktioner i verkliga nödsituationer.

Det går inte att helt utesluta risken för att säkerhetsvakten eller skyddsutrustningen skadas om de stöter emot kanter eller föremål vid en fallolycka.

# SUOMEKSI



Ennen käyttöönottoa on käyttöohje luettava ehdottomasti kokonaan ja sen sisältö on ymmärrettävä. Pelastusnostolaitteistolla varustetun IKAR HRA-putoamissuojaimen teknisiä tietoja ja vastaavaa mukana toimitettua käyttöohjetta on ehdottomasti noudatettava!

## 2. Käyttöohje turva-alue

- Tämä turvatarrain on testattu ja hyväksytty 1 henkilölle standardin EN 795:2012 tyyppiin B mukaisesti ja 2 henkilölle standardin CEN/TS 16415:2013 mukaisesti pelastamiseen ja suojaamiseen putoamiselta. Laitetta käytettäessä on varmistettava, että yhdessä lisäksi tarvittavien standardin EN 361 mukaisen HRA-tyypin IKAR-kokovaljaiden, EN 360 mukaisen HRA-tyypin IKAR-turvatarraimen ja EN 360 / EN 1496 mukaisen palastusvinnin kanssa kiinnitötpahtumassa käyttäjään kohdistuva voima ei ylitä 6 kN:a. Kiinnityslaitteistoa ja turvatarraimia saa käyttää vain niiden käyttötarkoituksen mukaisesti. **Ohje: Pelastusnostolaitteistolla varustettu IKAR HRA-putoamissuojain ei sisälly toimitukseen!**
- Käyttöohjeen noudattamatta jättäminen aiheuttaa hengenvaaran. Putoamistapauksessa on varmistettava, ettei henkilö joudu roikkumaan 15 minuuttia pidempään (šokkivaara).
- On oltava olemassa pelastustoimenpidesuunnitelma, jossa on huomioitu kaikki töissä mahdolliset hätätilanteet.
- Kiinnityslaitteistoa saavat käyttää ainoastaan henkilöt, jotka ovat saaneet vastaavan koulutuksen ja ovat asiantuntijoita. He eivät saa kärsiä mistään terveydellisistä haitoista! (esim. alkoholi-, huume-, lääke- tai verenkierto-ongelmista).
- Pelastusnostolaitteistolla varustettu IKAR HRA-putoamissuojain voi käytössä suojata ainoastaan yhtä henkilöä, sitä voivat kuitenkin käyttää useammat henkilöt peräkkäin.
- Turvallisuuden kannalta on olennaista, että IKAR DB-A3 -kolmijalka on asennettu pystysuoraan ja vakaasti. **Huomio: Kolmijalkaa ei saa missään tapauksessa pystyttää öljyiselle tai muuten liukkaalle alustalle!**
- Laitteisto on asetettava mahdollisimman luotisuoraan varmistettavan henkilön pään yläpuolelle, jotta heiluriliike estettäisiin putoamistapauksessa. Kun IKAR HRA-putoamissuojain on kiinnitetty IKAR-kolmijalan pidikkeeseen ja ulosvedettävä liitosväline on asetettu siirtorullaan, on pää (karabiinihaka) kiinnitettävä kokovaljaiden kiinnityssilmukkaan. Karabiinihaan moitteeton toiminta on tarkastettava. Työskentelevän henkilön turvasuojaus on valmis.
- Ennen jokaista käyttöä on tuotemerkinnän luettavuus tarkastettava ja kiinnityslaitteisto ja sen rakenneosat on tarkastettava silmämääräisesti selkeiden puutteiden varalta (sivun 2 luettelon mukaisesti).
- Vaurioitunut tai putoamisen kuormittama laite on välittömästi poistettava käytöstä - samoin kuin laite, jonka kunnan turvallisuutta epäillään. Niitä saa käyttää uudelleen vasta asiantuntevan henkilön suorittaman tarkastuksen ja tältä saadun kirjallisen luvan jälkeen.
- Aina kuormituksen mukaan, vähintään kuitenkin 12 kuukauden välein on kiinnityslaitteisto, eli IKAR kolmijalka ja lisävarusteena oleva putoamissuojain annettava valmistajan tai valmistajan kouluttaman ja valtuuttaman henkilön tarkastettavaksi. Tämä on dokumentoitava mukana toimitettuihin tarkastuskirjoihin. IKAR-kolmijalan ja IKAR-putoamissuojaimen (lisätarvike) tehokkuus ja kestävyys riippuvat säännöllisistä tarkastuksista.
- Korjauksia saa suorittaa ainoastaan valmistaja.
- DGUV:n määräyksiä 112–198 ja 112–199 on noudatettava.
- Kiinnityslaitteen sallittu kuormitus on tarkoitettu standardin EN 795:2012 tyyppiin B mukaisesti 1 henkilön ja standardin CEN/TS 16415:2013 mukaisesti enintään 2 henkilön suojaamiseen.
- IKAR DB-A3 -kolmijalka, sekä lisävaruste IKAR-putoamissuojain, on suojattava hitsausliekin ja -kipinöiden, avotulen, happojen, emästen sekä äärimmäisten lämpötilojen ja syövyttävien ympäristövaikutusten vaikutukselta. Kuljetuksen aikana ei kolmijalka saa päästä vaurioitumaan iskujen vaikutuksesta.
- Laitteistoon ei saa suorittaa muutoksia tai lisäyksiä - muutoin on olemassa hengenvaara.

## 3. Tekniset tiedot kolmijalka tyyppiä DB-A3 / DB-A3 XL

Kolmijalka	tyyppiä DB-A3	tyyppiä DB-A3 XL
Maksimikuormitus	2 henkilöä	2 henkilöä
Korkeussäätöalue	1,43 m - 2,54 m	1,92 m - 3,07 m
Pystytyshalkaisija	0,64 m - 2,19 m	1,04 m - 2,62 m
Laitteen paino	24 kg	35 kg
Enimm. kantokyky	300 kg	300 kg

#### 4. Käyttövalmiuden luominen:

Aseta kolmijalka pystysuoraan (kuva 5).

Käännä jalat ulospäin, paina tätä varten lukitustappia (kuva 6) sisään, käännä jalkaa ulos, kunnes se lukittuu kuuluvasti paikoilleen.

Toimi samalla tavoin 2 muun jalan kohdalla. Varmista kolmijalan pystysuora linjaus, katso kuva 4.

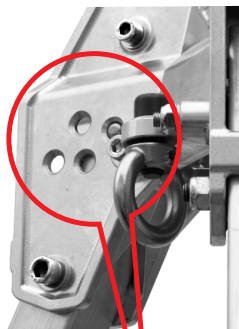
Saata yksittäin ulostyönnettävät jalat vastaavaan korkeuteen avaamalla liitostapin lukitus peukalon painalluksella (kuva 8) ja vedä liitostappi ulos.

Työnnä jalat ulos haluttuun pituuteen ja varmista sen jälkeen liitostapilla. Toimi samalla tavoin 2 muun jalan kohdalla. Linjaa sitten kolmijalka ja pystytä se. Varmista tällöin tukeva paikoillaanolo.

Purkaminen tapahtuu käänteisessä järjestyksessä.



kuva 5



kuva 6



kuva 7



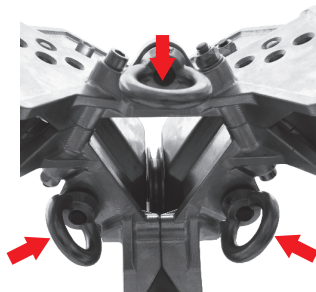
kuva 8

3 ankkurointilaitetta

#### 5. Standardin EN 795: 2012 tyyppin B mukainen ankkurointilaitte

Yhdessä standardin EN 361 mukaisten kokovaljaiden ja standardin EN 360 mukaisten turvatarrainten kanssa käytettäviä 3 ankkurointilaitetta (Kuva 9) saa käyttää enintään 2 henkilön suojaamiseen.

kuva 9



## 6. Säädettävät kumijalat

Jotta kumijalat voisi paremmin sovitaa alustan ominaisuuksiin, kumijalat on asennettu käännettävästi. Vaakasuoja asento (kuva 10) on suositeltavaa koviille ja tiiviille alustoille.

Pystysuora, kärjellään seisova asento on suositeltavaa pehmeillä alustoilla (kuva 11) liukumisen estämiseksi.



kuva 10



kuva 11

## 7. Valinnaiset lisävarusteet:

IKAR HRA-putoamissuojain ja pelastusnostolaitteisto:

Pelastusnostolaitteistolla varustettu IKAR HRA-putoamissuojain kiinnitetään kolmijalkaan pidikkeellä, johon tyypikilpi on kiinnitetty.

Asenna tätä varten pidike (kuva 12, 13 ja 14) kolmijalkaan niin, että varmistava henkilö voi pelastustapauksessa käyttää pelastusnostokampea ergonomisesti edullisesti. Oikea pidikkeen kiinnitysjärjitys saavutetaan mukana toimitettavan välikehoksin pituuden (45,8) avulla. Kuusikantaruuvien, lujuusluokkaa 8.8 M10 x 75, kiristysmomentti on 49 Nm. Sijoita varmistuslista laitteen kokoa vastaavasti. Lujuusluokan 8.8 M8 x 40 lieriökantaruuvien kiristysmomentti on 20 Nm. Aseta IKAR HRA-laitte pidikkeeseen. IKAR HRA-laitteen varmistus tapahtuu liitostapeilla.



kuva 12



kuva 13

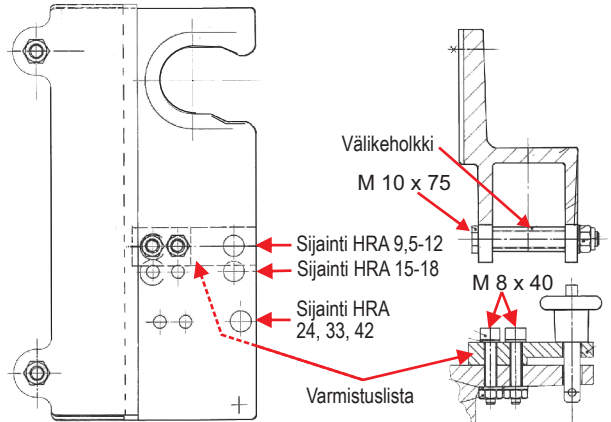
**Huomio:** Asenna vain IKAR-pidikkeitä. IKAR-pidikkeisiin saa asentaa ainoastaan IKAR-laitteita.

### Sisäänrakennetut ohjauspyörät :

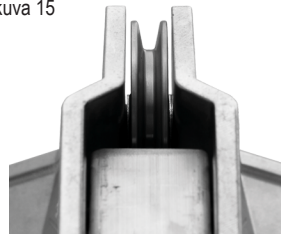
Kolme sisäänrakennettua ohjauspyörää (Kuva 15) käytetään teräsköyden ohjaamiseen IKAR HRA-turvatarraimesta ja/tai muista köysistä esim. henkilö- ja tavaranoimesta (PLW).

### Ohje:

IKAR HRA-laitte vetää kaapelin automaattisesti sisään, kun pelastusnostotoiminto ei ole lukkiutunut.

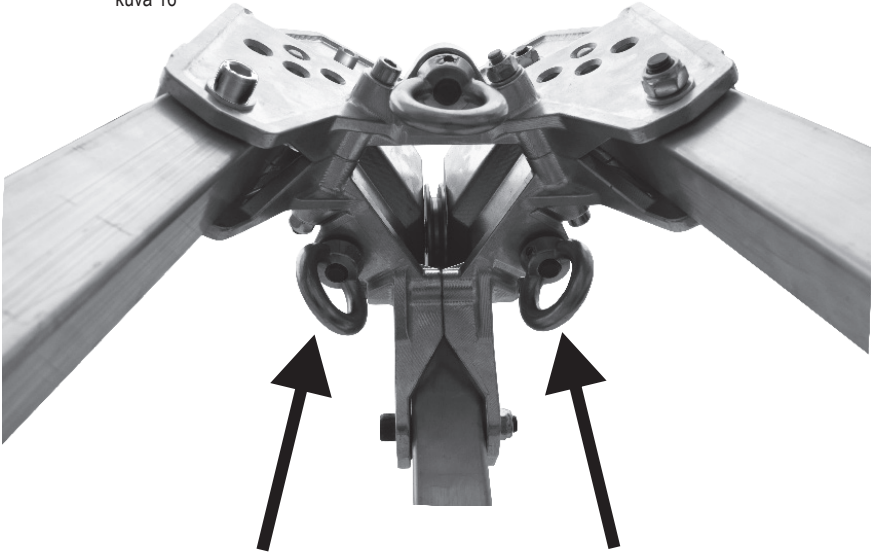


kuva 15



**8. Mahdollisia käyttövaihtoehtoja 2 henkilön suojaamiseksi putoamiselta ja pelastamiseksi ylimääräistä kiinnityspistettä käyttäen**

kuva 16



**Kuva 16:**

Henkilö laskeutuu esim. kuuiluun. HRA-tyyppin turvatarrain on kiinnitetty karabiinihaoilla kokovaljaiden kiinnityspisteeseen (laitteiden käyttöohjetta on noudatettava). Turvahenkilö voi kiinnittää esim. turvatarraimen ja kokovaljaat ylimääräiseen kiinnityspisteeseen.

Turvahenkilö on siten suojattu putoamiselta jopa hätätilanteessa tapahtuvaa pelastusnostoa suoritettaessa.

Jos turvahenkilö putoaa esim. kuuiluun, reunoihin tai esineisiin törmääminen voi kuitenkin aiheuttaa loukkaantumisen tai henkilökohtaisen turvatarraimen vahingoittumisen.



Før utstyret tas i bruk, skal hele bruksanvisningen leses og forstås. Se også de tekniske dataene og bruksanvisningen for IKAR fallblokk HRA med ødsveiv!

## 2. Bruksanvisning sikkerhet

1. Dette forankringspunktet kontrollert og tillatt for sikring av 1 person jamfør EN 795:2012 type B og sikring 2 personer jamfør CEN/TS 16415:2013 mot fall og til berging. Kombinert med en i tillegg nødvendig fangesele jamfør EN 361, IKAR høydesikringsutstyr jamfør EN 360, IKAR høydesikringsutstyr type HRA med redningsløfeinnretning jamfør EN 360 / EN 1496 må det forsikres at belastningen som øves på brukeren i det den fanges opp, ikke er mer enn 6 kN. Forankringspunktet og høydesikringsutstyret må kun benyttes til tiltenkt bruk.  
**Merk: IKAR fallblokk HRA med nødsveiv er ikke inkludert i leveringsomfanget.**
2. Å ikke ta hensyn til bruksanvisningen kan medføre livsfare. Ved fall, må personen ikke bli hengende lenger enn 15 minutter (fare for sjokk).
3. Det skal foreligge en oversikt over redningsoperasjoner for alle mulige nødstilfeller som kan oppstå ved arbeidet.
4. Fallsikringsinnretningen skal kun benyttes av personer som er opplært til dette og har de nødvendige fagkunnskaper. Personer med dårlig helse skal ikke benytte innretningen (f.eks. personer med alkohol-, narkotika- eller medikamentproblemer eller kretsløpsforstyrrelser)!
5. En IKAR fallblokk HRA med nødsveiv kan ved bruk kun beskytte én person, men kan benyttes av flere personer etter hverandre.
6. Det er vesentlig for sikkerheten, at IKAR tripod DB-A3 stilles opp horisontalt og at den står sikkert. **Advarsel: Tripoden må på ingen måte stilles på et oljet underlag eller på et underlag, som glatt av andre årsaker!**
7. Innretningen bør plasseres loddrett over hodet til personen som skal sikres. Dette for å unngå pendelbevegelser hvis personen skulle falle ned. Etter at IKAR fallblokk HRA er festet i holderen på IKAR tripod, og det uttrekkbare forbindelsesmidlet er plassert i løpehullet, skal enden (karabinkroken) festes i kroken på selen. Kontroller at karabinkroken fungerer som den skal. Sikkerhetsbeskyttelsen er klar.
8. Før bruk skal det kontrolleres at produktmerkingen er lesbar. Det skal også foretas en visuell kontroll av fallsikringsinnretningen og dens komponenter for synlige feil (iht. listen på side 2).
9. Utstyr som er skadet eller som har falt ned, skal ikke benyttes. Det samme gjelder ved tvil om utstyret er i sikker stand. Utstyret kan først brukes igjen etter at det er kontrollert og skriftlig godkjent av en fagkyndig person.
10. Avhengig av slitasje, men minst én gang i året, skal fallsikringsinnretningen, dvs. IKAR tripod og fallblokken, kontrolleres av produsenten eller av personer som er opplært og autorisert av produsenten. Kontrollen skal dokumenteres i medfølgende kontrollbøker. Utstyrets (IKAR tripod og IKAR fallblokk) effektivitet og holdbarhet avhenger av regelmessige kontroller.
11. Reparasjoner skal kun utføres av produsenten.
12. Reglene 112-198 og 112-199 fra DGUV (lovmessig Tysk ulykkesforsikring) må overholdes.
13. Tillatt belastning av forankringspunktet tilsvarer EN 795:2012 Type B for sikring og berging av 1 person og CEN/TS 164:2013 av maks. 2 personer.
14. IKAR tripod DB-A3 samt IKAR fallblokk skal beskyttes mot sveiseflammer, gnister, ild, syrer, alkaliske oppløsninger samt ekstreme temperaturer og korrosjon. Tripoden må ikke skades som følge av støt under transport.
15. **Det skal ikke foretas endringer eller suppleringer på innretningen, da dette kan medføre livsfare.**

## 3. Tekniske data for tripod type DB-A3 / DB-A3 XL

Tripod	Type DB-A3	Type DB-A3 XL
Maks. belastning	2 personer	2 personer
Høydejusteringsområde	1,43 m - 2,54 m	1,92 m - 3,07 m
Oppstillingsdiameter	0,64 m - 2,19 m	1,04 m - 2,62 m
Vekt (uten IKAR HRA)	24 kg	35 kg
Maks. bæreevne	300 kg	300 kg



#### 4. Gjøre utstyret klart for personsikring:

Stille hevekrana i vertikal posisjon.  
(Figur. 5).

Klapp up beina til siden, trykk inn låstiften  
(Figur. 6). Sving beina utover til det høres et  
klikk.

Gjenta det samme med de andre 2 beina. Vær  
oppmerksom på den vertikale utføringen av  
hevekrana. se Figur. 4.

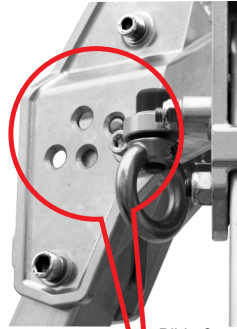
Får å stille inn riktig høyde på hvert av de  
uttrekkbare beina, må bolten først frigjøres med  
et trykk med tommelen og deretter trekkes ut.  
(Figur. 8).

Trekk beina ut til ønsket lengde, for deretter  
sikre beinet med bolten. Gjøre det samme med  
de andre 2 beina. Deretter kan hevekrana stilles  
opp. Det er viktig at krana står på en sikker flate.

Sammenlegning av krana utføres på samme  
måte, men i omvendt rekkefølge.



Bilde 5



Bilde 6



Bilde 7

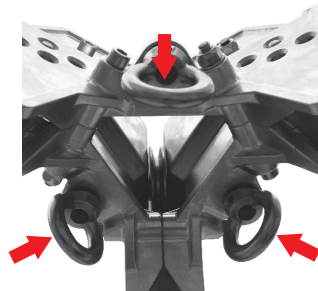


Bilde 8

#### 5. Forankringspunkt jmfør EN 795: 2012 type B

De 3 forankringspunktene (Fig.: 9) er egnet for å forankre høydesikringsutstyr jmfør EN 360 kombinert med fangseler jmfør EN 361 for maksimalt 2 personer.

3 forankringspunktene



Bilde 9

## 6. Justerbare gummiføtter

For bedre tilpasning til underlaget, kan gummiføttene vippes opp. Vannrett posisjon (bilde 10) anbefales for hardt og fast underlag. Loddrett posisjon, der foten står på spissen (bilde 11), anbefales for mykere underlag for å forhindre at foten sklir.



bilde10



bilde11

## 7. Ekstra tilbehør:

IKAR fallblokk HRA med nødsveiv:  
 KAR fallblokk HRA med nødsveiv festes til beinet ved hjelp av holderen, der typeskiltet er festet.

Monter holderen (bilde 12, 13 og 14) på beinet, slik at nødsveiven kan betjenes på en ergonomisk måte ved en redning. Bruk de vedlagte avstandshylsene (lengde 45,8 mm) for å få riktig klemspenning på holderen. Tiltrekningsmoment for sekskantskruene 8.8 M10 x 75 er 49 Nm.



bilde 12



bilde 13

Sikringslisten skal posisjoneres iht. utstyrets størrelse. Tiltrekningsmoment for sylinderskruene 8.8 M 8 x 40 er 20 Nm. Sett IKAR HRA inn i holderen. IKAR HRA festes med bolter.

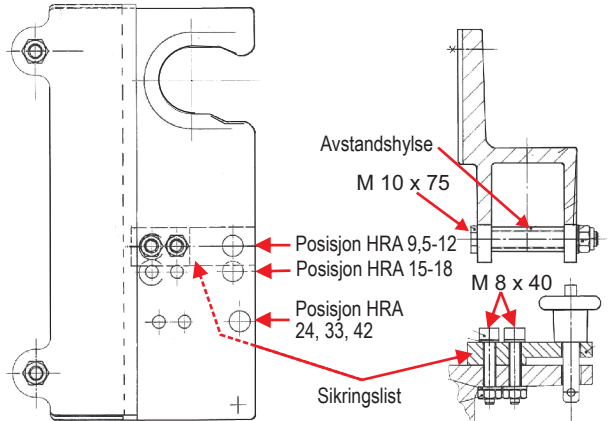
**OBS:** Det skal kun monteres IKAR holdere. I IKAR holdere skal det kun monteres IKAR utstyr.

### Innebygd trinse:

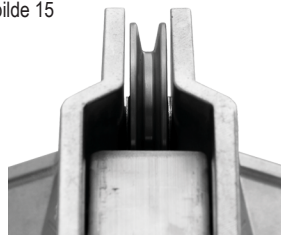
De 3 innebygde trinsene (bilde 15:) fører og styrer stålwiren fra IKAR høydesikringsutstyr HRA og/eller andre tau, f.eks. fra personsvisjen PLW.

### Merk:

IKAR HRA trekker inn wiren automatisk, så lenge nødsveiven ikke er gått i inngrep.

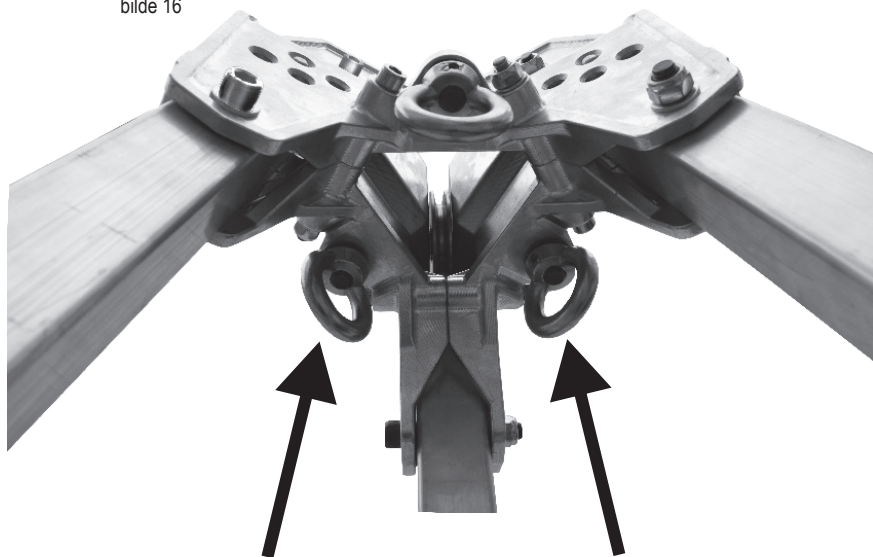


bilde 15



## 8. Mulige anvendelsesvarianter for å sikre og berge 2 personer ved fall og til berging sammen med et ytterligere forankringspunkt.

bilde 16



### Bilde 16:

En person stiger for eksempel ned i en sjakt. Han er sikret med et høydesikringsutstyr type HRA, med karabinerne festet til løkken på fangselen hans (Les bruksanvisningen for utstyret nøye.) Sikringsposten har mulighet til å forankre seg med f.eks. et høydesikringsutstyr kombinert med en fangsele til det ekstra forankringspunktet. Slik er sikringsposten alltid sikret mot fall, selv ved berging i et nødstilfelle.

Der er likevel umulig å utelukke at sikringsposten kan skade seg eller at PSAgA blir ødelagt ved et fall. F.eks. i en sjakt og det kommer til kraftige støt mot kanten eller andre gjenstander.



**Az üzembe helyezés előtt a használati utasítás elolvasása és tartalmának megértése nagyon fontos. A HRA IKAR mentő-emelő készülékes zuhanásgátló eszköz műszaki adatait és a mellékelt használati utasítást feltétlenül figyelembe kell venni!**

## 2. Használati utasítás – biztonsági terület

- Ezt a rögzítőberendezést bevizsgálták és engedélyezték 1 személy biztosítására szolgáló EN 795:2012 szerinti B típusú, illetve 2 személy biztosítására szolgáló a CEN/TS 16415:2013 típusú zuhanásgátlóhoz, valamint mentéshez. A szintén szükséges EN 361 testhevederek, EN 360 szerinti IKAR magassági biztosító-készülékek, HRA típusú IKAR magassági biztosító-készülékek és az EN 360/ EN 1496 szerinti mentési emelőberendezés együttes használatának biztosítania kell, hogy a felhasználó felfogásának folyamata során a zuhanó testre ható erők nagysága max. 6 kN legyen. A rögzítőberendezést és a magassági biztosító készülékeket csak rendeltetészerűen szabad alkalmazni. **Figyelmeztetés: A HRA IKAR zuhanásgátló készülék nem tartozék!**
- A használati utasítás be nem tartása életveszélyes lehet. Zuhanás esetén egy személy 15 percnél további függését ki kell zární (sokkveszély).
- Ki kell dolgozni egy minden munkavégzés esetén alkalmazható vészhelyzetet figyelembe vevő mentőtervet.
- Az ütközőfelszerelést csak szakképzett és hozzáértő személy használhatja. Egészségügyi problémák (pl. alkohol-, kábítószer-, gyógyszer-, szív- és keringési problémák) nem fordulhatnak elő.
- A HRA IKAR zuhanásgátló készülék csak egy személyt véd, de egymást követően több személy használhatja.
- A biztonság szempontjából lényeges, hogy az IKAR DB-A3 háromlábú mentőállványt úgy állítsák fel, hogy az függőlegesen és biztosan álljon. **Figyelem: A háromlábú mentőállványt szigorúan tilos felállítani olajos vagy egyéb okból csúszós aljzaton.**
- A HRA készüléket lehetőleg a védelmezendő személy feje felett merőlegesen kell elhelyezni, hogy a zuhanás során a lengést elkerülhesse. Miután a HRA IKAR zuhanásgátló eszközt rögzítette, az IKAR háromláb tartójában és a kihúzható csatlakozó anyagot behelyezte a tárcsába, rögzítse a végét (karabinerhorog) a felfogóív felfogógyűrűjében. A karabinerhorog kifogástalan működését ellenőrizni kell. A munkát végző személy biztonsága helyreállt.
- Minden használat előtt ellenőrizni kell a termékmegnevezés olvashatóságát, és vizuálisan ellenőrizze az ütközőfelszerelést, valamint a kiegészítő részek szemmel látható hiányosságait (a 2. oldalon található lista szerint).
- A sérült vagy zuhanás által igénybe vett eszközt – vagy ha a felszerelés biztonsági állapotával kapcsolatban kétség áll fenn – azonnal ki kell vonni a használatból! Csakis hozzáértő személy általi ellenőrzés és írásos engedély után szabad ismét használni.
- Az igénybevételtől függően, de legalább évente egyszer ellenőriztetni kell a ütközőfelszerelést, tehát az IKAR háromlábát is és az opcionális zuhanásgátló eszközt a gyártó vagy a gyártó által kiképzett és felhatalmazott személlyel. Ezt a hozzá adott vizsgálati könyvekbe be kell vezetni. Az IKAR háromláb és az opcionális IKAR zuhanásgátló eszköz hatékonysága és tartóssága a rendszeres ellenőrzéstől függ.
- Javításokat csak a gyártó végezhet.
- Figyelembe kell venni a DGUV R 112-198 és 112-199 előírásait.
- A rögzítőberendezés megengedett terhelése elegendő az EN 795:2012 B típus, 1 személy, ill. a CEN/TS 16415:2013, 2 személy biztosítására és mentésére.
- A DB-A3 IKAR háromlábát és az opcionális IKAR zuhanásgátló eszközt védeni kell hegesztő lángoktól és -szikráktól, zsiroktól, lúgoktól, valamint szélsőséges hőmérséklettel és korróziót okozó környezeti befolyásoktól. A szállítás során a háromlábát nem szabad taszító behatásnak kitenni.
- A felszerelésen nem végezhető módosítások és kiegészítések – mert ez életveszélyhez vezethet.**

## 3. DB-A3 / DB-A3 XL típusú háromláb – műszaki adatok

háromláb	tip. DB-A3	tip. DB-A3 XL
Max. terhelés	2 személy	2 személy
Magasságtolási terjedelem	1,43 m - 2,54 m	1,92 m - 3,07 m
Felállítási átmérő	0,64 m - 2,19 m	1,04 m - 2,62 m
Felszerelés súlya	24 kg	35 kg
Maximális húzóerő	300 kg	300 kg

#### 4. A személyi biztonsághoz való felkészültség megteremtése:

Állítsa fel függőlegesen a háromlábát (5. ábra)

A lábakat nyissa ki, ehhez nyomja be a zárópeceket (6. ábra), a lábat fordítsa kifelé, amíg hallhatóan bekattan.

A két másik lábbal is hasonlóképp járjon el. Ügyeljen a háromláb függőleges felállítására, lásd 4. ábra.

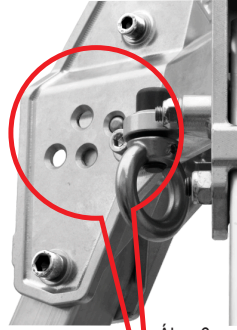
Ahhoz, hogy az egyes kitolható lábakat megfelelő magasságra állítsa, először nyissa ki a reteszelőcsapot a hüvelykujjával (8. ábra), és húzza ki.

A lábakat nyomja ki a kívánt magasságba, majd biztosítsa ki a reteszelőcsappal. A másik két lábbal is hasonlóképp járjon el. Ezek után egyenesítse ki a háromlábát, és állítsa fel. Eközben figyeljen a biztonságos helyzetre.

A leszerelésnél ezzel ellenkező sorrendben járjon el.



Ábra 5



Ábra 6



Ábra 7

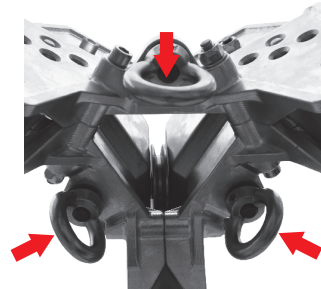


Ábra 8

3 ütközőpont

#### 5. EN 795:2012 típus B szerinti ütközőpont

A 3. helyen látható ütközőpont (9. ábra) megfelel a EN 360 szabvány szerinti zuhanásgátló eszközök ütközésének és az EN 361 szabvány felfogóöveivel legfeljebb 2 személy számára alkalmasak.



Ábra 9

## 6. Beállítható gumilábak

A talaj adottságaihoz való jobb alkalmazkodás érdekében a gumilábak összecuszkathatók. A vízszintes helyzetet (10. ábra) a kemény és szilárd talajokhoz ajánljuk. A függőleges, a hegyén álló helyzetet a puhább talajokhoz (11. ábra), a megcsúszás veszélyének elkerüléséhez.



Ábra 10



Ábra 11

## 7. Opcionális kiegészítők:

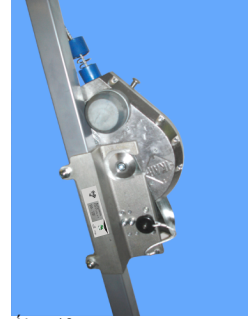
HRA IKAR mentő-emelő készülékes zuhanásgátló eszköz:

A HRA IKAR mentő-emelő készülékes zuhanásgátló eszközt egy tartóval lehet a lábra rögzíteni, amelyen az azonosító címke is van.

Ehhez a tartót (12. 13. és 14. ábra) úgy szerelje a lábra, hogy a kibiztosító állással egy mentési akció során a mentő-emelőhajtókart ergonomikusan, könnyen elérhesse. A tartó helyes lefűző feszességét a szállított távtartó hüvellyel (45,8 mm) érheti el. A 8.8 M minőségi osztályú, 10 x 75 hatszögű csavar húzónyomatéka 49 Nm. A kibiztosító lécet a szerszám méretének megfelelően kell elhelyezni. A 8.8 minőségi osztályú 8 x 40 hengeres fejű csavarok húzónyomatéka 20 Nm. Helyezze be a HRA IKAR készüléket a tartóba. Az IKAR HRA készülék rögzítését a 9. hely reteszelőcsappal végezheti.



Ábra 12



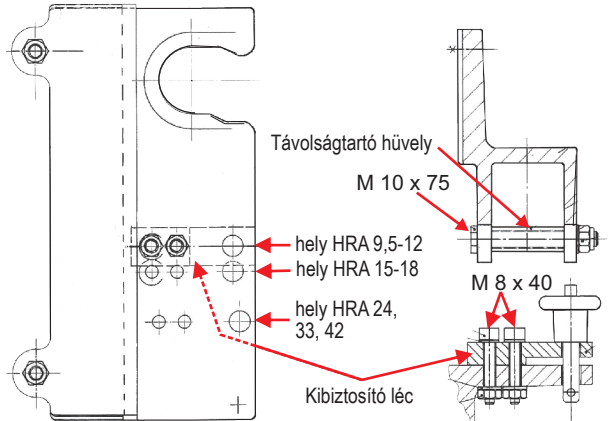
Ábra 13

**Figyelem: Csak IKAR tartót szerelhet fel. Az IKAR tartókat csak az IKAR készülékekre szerelheti fel.**

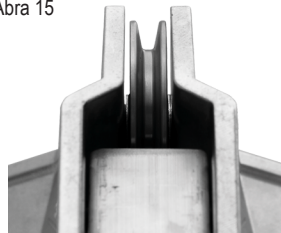
### Beépített terelőgörgők:

A 3 beépített terelőgörgő (15. ábra) az IKAR HRA magassági biztosító készülék acélhuzaljainak és/vagy más kötélnek a vezetésére és eltérítésére szolgál, pl. csőrőlőnél.

**Figyelmeztetés:** Az IKAR HRA felszerelés a kötelet automatikusan behúzza, amíg az emelő vészfunkció be nem akad.

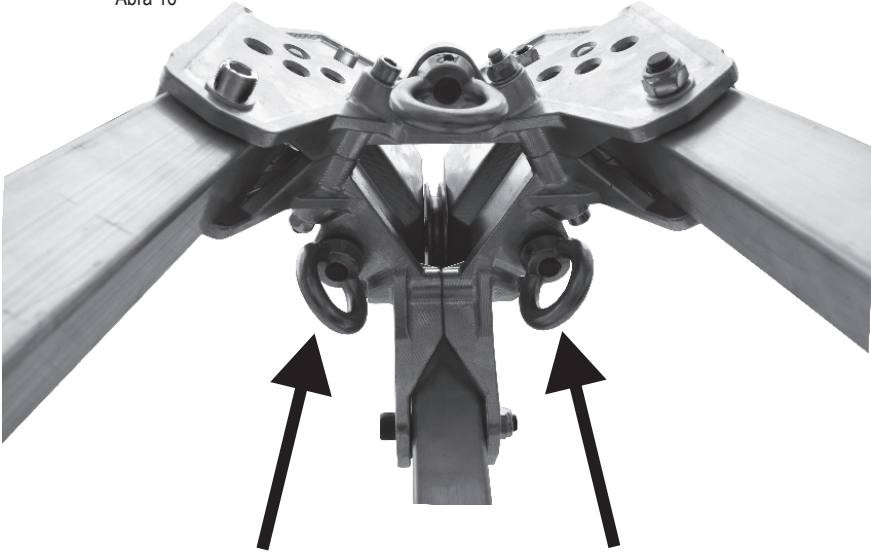


Ábra 15



## 8. 2 személy zuhanás elleni biztosításának és mentésének lehetséges változatai, kiegészítő rögzítési ponttal.

Ábra 16



### Ábra 16:

Egy személy lemászik pl. egy aknába egy HRA típusú magassági biztosító készülék karabineréhez és a testveder felfogó szemehez rögzítve (vegye figyelembe az eszközök használati útmutatóját). A biztosító személynek lehetősége van arra, hogy pl. egy magassági biztosító készülékkel és testvederrel egy további, rögzítési ponton biztosítsa magát.

A biztosító személynek vész helyzetben történő mentés esetén is folyamatosan biztosítania kell saját magát lezuhanás ellen.

Ugyanakkor nem zárhatók ki teljes mértékben a biztosító személy sérülése vagy az egyéni védő- és biztosítóberendezés sérülései lezuhanás esetén, pl. egy aknában a peremekkel és egyéb tárgyakkal való ütközés révén.



Pred prvo uporabo nujno v celoti preberite navodila za uporabo. Pomembno je, da navodila pred uporabo vsebinsko razumete. Obvezno upoštevajte tehnične podatke in priložena navodila za uporabo Ikarjeve samopovratne varovalne naprave HRA z reševalnim vitlom!

## 2. Navodila za uporabo – varnostno območje

- To sidrišče je preverjeno in dovoljeno za zavarovanje 1 osebe v skladu s standardom EN 795:2012 tipa B in za zavarovanje 2 oseb v skladu s standardom CEN/TS 16415:2013 proti padcem in za reševanje. V povezavi z dodatno potrebnimi prestreznimi pasovi v skladu s standardom EN 361, napravami za zaščito pred padci IKAR v skladu s standardom EN 360, napravami za zaščito pred padci IKAR tipa HRA z reševalno dvizžno opremo v skladu s standardom EN 360/EN 1496 mora biti zagotovljeno, da je sila, ki med postopkom prestrezanja deluje na uporabnika, omejena na najv. 6 kN. Sidrišča in naprave za zaščito pred padci je dovoljeno uporabljati samo v skladu z namenom. **Opozorilo: Ikarjeva samopovratna varovalna naprava HRA z reševalnim vitlom ni zajeta v dobavi!**
- V primeru neupoštevanja navodil za uporabo obstaja življenjska nevarnost. Če pride do padca, zagotovite, da oseba ne bo visela dlje kot 15 minut (nevarnost šoka).
- Na voljo mora biti reševalni načrt, v katerem so zajeti vsi možni primeri reševanja, do katerih lahko pride pri delu.
- Uporaba varovalnega sidrišča je dovoljena samo ustrezno usposobljenim osebam brez zdravstvenih težav (npr. težav z alkoholom, drogami, zdravili ali krvnim obtokom)!
- Ikarjeva samopovratna varovalna naprava HRA z reševalnim vitlom lahko med intervencijo varuje le eno osebo naenkrat, jo pa lahko uporablja več oseb zaporedoma.
- Za varnost je ključnega pomena, da se postavitve trinožnega stojala IKAR DB-A3 izvede navpično in stabilno. **Pozor: Trinožnega stojala v nobenem primeru ni dovoljeno uporabljati na oljnih ali drugače drsečih površinah!**
- Naprava mora biti nameščena čimbolj navpično nad glavo varovane osebe, da pri morebitnem padcu ne pride do nihanja. Po pritrditvi Ikarjeve samopovratne varovalne naprave HRA v nosilno pritrdišče na Ikarjevem trinožniku in namestitvi izvlečljivega povezovalnega elementa v vrtljivi kolut morate zaključni del (vponko) pritrditi na obroč na varovalnem pasu. Preverite, ali vponka deluje pravilno. Varnost delavca je zagotovljena.
- Pred vsako uporabo preverite berljivost oznak proizvoda ter izvedite vizualni pregled varovalnega sidrišča in njegovih sestavnih delov, da odkrijete morebitne očitne pomanjkljivosti (v skladu s seznamom na strani 2).
- Uporaba naprave ni dovoljena, če je slednja poškodovana, obremenjena zaradi padca ali pa obstajajo dvomi o njenem varnem delovanju. Ponovna uporaba naprave je dovoljena šele po pregledu in pisni odobritvi strokovnjaka.
- Varovalno sidrišče, torej Ikarjev trinožnik in opcijsko samopovratno varovalno napravo, mora po potrebi, a vsaj enkrat na dvanajst mesecev, pregledati proizvajalec ali z njegove strani usposobljeno in pooblaščenno osebo. Vsi pregledi morajo biti zabeleženi v dobavljeni kontrolni knjigi. Učinkovitost in trajnost Ikarjevega trinožnika in opcijske samopovratne varovalne naprave sta odvisni od rednih pregledov.
- Popravila lahko izvaja izključno proizvajalec.
- Upoštevati je treba pravila DGUV 112-198 in 112-199.
- Dovoljena obremenitev sidrišča je v skladu s standardom EN 795:2012 tipa B za zavarovanje in reševanje ene osebe in v skladu s standardom CEN/TS 16415:2013 za največ dve osebi.
- Ikarjev trinožnik DB-A3 kot tudi (opcijsko) Ikarjevo samopovratno varovalno napravo je treba zaščititi pred varilnim plamenom in iskrami, ognjem, kislinami, lužinami, ekstremnimi temperaturami in korozivnimi vplivi okolja. Med transportom trinožnik zaščitite pred morebitnimi udarci.
- Kakršnokoli spreminjanje in dopolnjevanje naprave je lahko življenjsko nevarno!**

## 3. Tehnični podatki za trinožnik tipa DB-A3 / DB-A3 XL

Trinožnik	tipa DB-A3	tipa DB-A3 XL
Maksimalna obremenitev	2 osebi	2 osebi
Območje nastavitve višine	1,43 m - 2,54 m	1,92 m - 3,07 m
Premer namestitve	0,64 m - 2,19 m	1,04 m - 2,62 m
Teža naprave	24 kg	35 kg
Najv. nosilnost	300 kg	300 kg



## 4. Priprava za uporabo:

Trinožnik postavite v navpični položaj (slika 5).

Noge trinožnika potegnite navzven. Pazite, da je trinožnik v navpičnem položaju (slika 6).

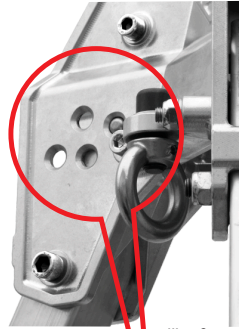
Da noge trinožnika nastavite na ustrezno višino, morate najprej pri vsaki posebej s pritiskom palca (slika 7) sprostiti blokirni zatič in ga nato potegniti navzven.

Nogo povlecite do zelene dolžine in jo nato zavarujte z blokirnimi zatičem. Enak postopek izvedite tudi pri preostalih dveh nogah. Trinožnik nato izravnajte in namestite. Pazite, da je podlaga trdna, trinožnik pa stabilen.

Demontažo izvedite v obratnem vrstnem redu.



slika 5



slika 6



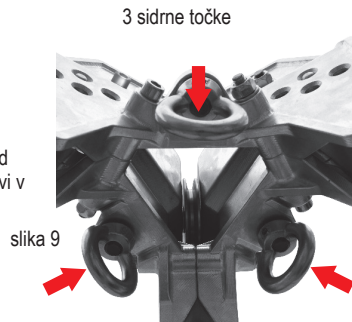
slika 7



slika 8

## 5. Sidrne točke v skladu s standardom EN 795:2012 tipa B

3 sidrne točke (sl. 9) so primerne za zasidranje naprav za zaščito pred padci v skladu s standardom EN 360, v povezavi s prestreznimi pasovi v skladu s standardom EN 361 pa so primerne za največ 2 osebi.



slika 9

3 sidrne točke

## 6. Nastavljive gumijaste nožice

Za optimalno prilagoditev na podlago so gumijaste nožice nameščene zložljivo. Vodoravni položaj (slika 9) je priporočljiv za trdo in stabilno podlago. Navpični, na konici stoječi položaj je predviden za mehkejšo podlago (slika 10), saj preprečuje zdrs.

## 7. Opcijska oprema:

Ikarjeva samopovratna varovalna naprava HRA z reševalnim vitlom: Ikarjevo samopovratno varovalno napravo HRA z reševalnim vitlom s pomočjo držala pritrдите na nogo, na kateri je nameščena tipska ploščica.

V ta namen držalo (sliki 10 in 11) namestite na nogo tako, da bo oseba, ki bo nadzirala varno delovanje sistema, v primeru reševanja ergonomsko lahko upravljala z ročico reševalnega vitla. Pravilno napetost sponk na držalu dosežete z dolžino (45,8 mm) distančnih puš, ki so del dobave. Zatezni moment šestrobih vijakov M 10x75, kakovostni razred 8,8, znaša 49 Nm. Varovalno letvico namestite v skladu z velikostjo naprave. Zatezni moment vijakov glave valja M 8x40, kakovostni razred 8,8, znaša 20 Nm. Ikarjevo napravo HRA vstavite v držalo. Z blokirnimi zatičem zavarujte oz. blokirajte Ikarjevo napravo HRA.

**Pozor: Montirate lahko samo Ikarjeva držala. V slednje smete nameščati zgolj Ikarjeve naprave.**

### Vgrajeni škripci:

3 vgrajeni škripci (sl. 15) so namenjeni za vodenje in preusmerjanje jeklenih vrvi naprave za zaščito pred padci HRA IKAR in/ali drugih vrvi, npr. od vitlov za osebe PLW.

**Opozorilo:** Ikarjeva naprava HRA samodejno vleče vrv navznoter, dokler reševalni vitel ne zaskoči.



slika 10



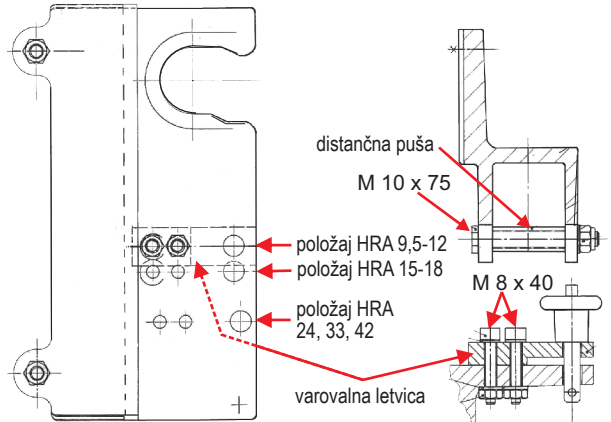
slika 11



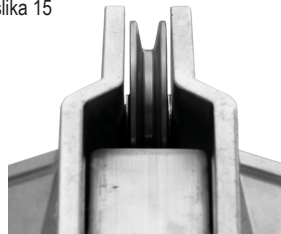
slika 12



slika 13

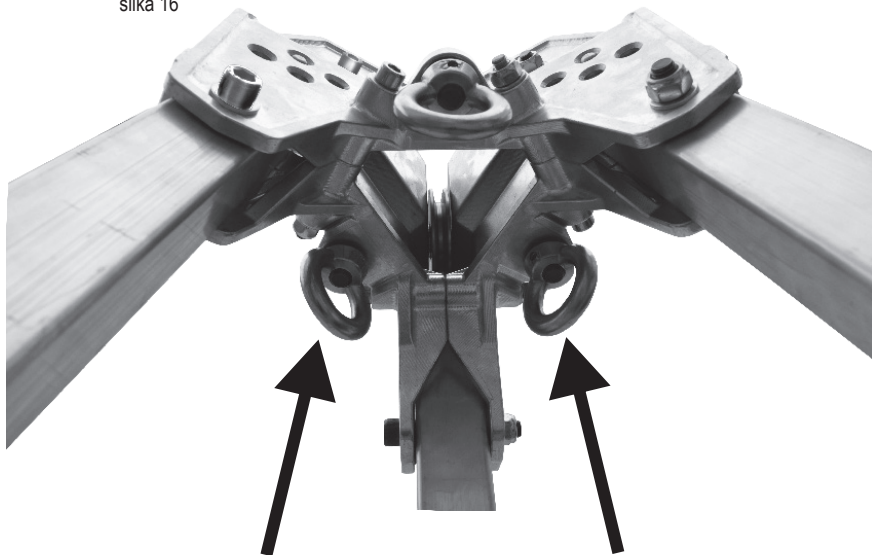


slika 15



## 8. Možne različice uporabe za zaščitenje 2 oseb pred padci in za reševanje v povezavi z dodatno sidrno točko

slika 16



### Slika 16:

Oseba stopi npr. v jašek, pri čemer je privezana na napravo za zaščito pred padci tipa HRA in njene karabinke so pritrjene na prestrezno uho njegovega prestreznega pasu (upoštevati je treba navodila za uporabo opreme). Nadzornik ima možnost, da se npr. z napravo za zaščito pred padci v povezavi s prestreznim pasom pritrjuje na dodatno sidrno točko. Celo pri reševanju v nujnem primeru je tako nadzornik ves čas zaščiten pred padci.

Vseeno pa ni mogoče izključiti poškodb nadzornika ali škode na PSAgA v primeru padca, npr. v jašek, zaradi udarcev na robove ali predmete.

# ΕΛΛΗΝΙΚΑ



Πριν από την πρώτη θέση σε λειτουργία θα πρέπει να διαβάζονται οπωσδήποτε εξ' ολοκλήρου οι οδηγίες χρήσης και να γίνεται αντιληπτό το περιεχόμενό τους. Τα τεχνικά δεδομένα και οι αντίστοιχες επισυναπτόμενες οδηγίες χρήσης για τη συσκευή ασφαλισής καθ' ύψος IKAR HRA με σύστημα διάσωσης με παλινδρόμηση θα πρέπει να τηρούνται οπωσδήποτε!

## 2. Οδηγίες χρήσης Περιοχή ασφαλείας

1. Η παρούσα διάταξη αγκύρωσης έχει ελεγχθεί και έχει λάβει τη σχετική έγκριση για την ασφάλεια 1 ατόμου σύμφωνα με το πρότυπο EN 795:2012, τύπος Β και για την ασφάλεια 2 ατόμου σύμφωνα με το CEN/TS 16415:2013 από πτώση και για διάσωση. Σε συνδυασμό με τις πρόσθετες απαραίτητες ζώνες ανάσχεσης πτώσης σύμφωνα με τα πρότυπα EN 361, τους ανακόπτες πτώσης IKAR σύμφωνα με το πρότυπο EN 360, τους ανακόπτες πτώσης IKAR τύπου HRA με ανυψωτική διάταξη διάσωσης σύμφωνα με το πρότυπο EN 360 / EN 1496 θα πρέπει να διασφαλιστεί, ότι η δύναμη που δρα κατά τη διάρκεια της διαδικασίας περισυλλογής στο χρήστη, περιορίζεται στα 6 kN κατά μέγιστο. Η διάταξη αγκύρωσης και οι ανακόπτες πτώσης πρέπει να χρησιμοποιούνται μόνο σύμφωνα με τις σχετικές προδιαγραφές. Οδηγία: Η συσκευή ασφαλισής καθ' ύψος IKAR HRA με το σύστημα διάσωσης με παλινδρόμηση δεν περιέχεται στη συσκευασία παράδοσης!
2. Σε περίπτωση μη τήρησης των οδηγιών χρήσης εγκυμονεί θανάσιμος κίνδυνος. Σε περίπτωση πτώσης, η παρατεταμένη παραμονή του εμπλεκέντος στο ατύχημα για περισσότερο από 15 λεπτά θα πρέπει να αποκλείεται σε κάθε περίπτωση (κίνδυνος σοκ).
3. Θα πρέπει να υπάρχει ένα πλάνο μέτρων ασφαλείας, στο οποίο θα λαμβάνονται υπόψη όλες οι περιπτώσεις εκτάκτου ανάγκης που είναι πιθανές κατά την εργασία.
4. Η διάταξη αγκύρωσης επιτρέπεται να χρησιμοποιείται μόνο από άτομα, τα οποία έχουν λάβει αντίστοιχη εκπαίδευση. Προβλήματα υγείας δεν επιτρέπεται να υπάρχουν! (Π.χ. προβλήματα με αλκοόλ, φάρμακα, ή κυκλοφορικό).
5. Μια συσκευή ασφαλείας καθ' ύψος HRA της IKAR με σύστημα διάσωσης με παλινδρόμηση μπορεί όταν χρησιμοποιηθεί να προστατεύσει μόνο ένα πρόσωπο, αλλά μπορεί να χρησιμοποιηθεί αλληπαλλήλες φορές από περισσότερα άτομα.
6. Είναι σημαντικό για την ασφάλεια, η τοποθέτηση του βαρούλκου IKAR DB-A3 να γίνεται κάρφια και με ευστάθεια έναντι πιθανής ανατροπής. **Προσοχή: Το βαρούλκο σε καμία περίπτωση δεν πρέπει να τοποθετείται σε λαδωμένα, ή με άλλο τρόπο ολισθηρά δάπεδα!**
7. Η εγκατάσταση θα πρέπει να είναι διατεταγμένη όσο το δυνατόν περισσότερο κατακόρυφα επάνω από το κεφάλι του ατόμου που θα πρέπει να ασφαλιστεί, ώστε κατά την πτώση να αποκλειστεί η ταλάντωση. Μετά τη στερέωση της συσκευής ασφαλισής καθ' ύψος HRA της IKAR στο στήριγμα του βαρούλκου IKAR και την τοποθέτηση του τηλεσκοπικού μέσου σύνδεσης στην τροχαλία αναστροφής, το τερματικό σημείο (αυτόματο άγκιστρο) θα πρέπει να στερεώνεται στη θηλιά συγκράτησης της ζώνης περισυλλογής. Η απρόσκοπτη λειτουργία του αυτόματου άγκιστρου θα πρέπει να ελέγχεται. Η προστασία ασφαλείας για το εργαζόμενο πρόσωπο έχει ενεργοποιηθεί.
8. Πριν από κάθε χρήση θα πρέπει να ελέγχεται η αναγνωσιμότητα της σήμανσης του προϊόντος και να εκτελείται οπτικός έλεγχος της διάταξης αγκύρωσης και των εξαρτημάτων τους για πιθανές ορατές ζημιές (σύμφωνα με τον κατάλογο, σελίδα 2).
9. Ο εξοπλισμός που έχει υποστεί ζημιά, ή έχει υποστεί καταπόνηση λόγω πτώσης – ή εφόσον υπάρχουν αμφιβολίες για την ασφαλή κατάσταση του εξοπλισμού – θα πρέπει να αποσυρθεί άμεσα! Επιτρέπεται να συνεχίσει να χρησιμοποιείται μόνο μετά από έλεγχο και γραπτή έγκριση από έναν ειδικό.
10. Ανάλογα με την καταπόνηση, αλλά ωστόσο κάθε δώδεκα μήνες, η διάταξη αγκύρωσης, δηλαδή το βαρούλκο IKAR και η προαιρετική συσκευή ασφαλισής καθ' ύψος θα πρέπει να ελέγχεται από τον κατασκευαστή, ή από άτομα εκπαιδευμένα και εξουσιοδοτημένα απ' αυτόν. Αυτό θα πρέπει να καταγράφεται στα συνοδευτικά βιβλία ελέγχου. Η αποτελεσματικότητα και η ανθεκτικότητα του βαρούλκου IKAR και της προαιρετικής συσκευής ασφαλισής καθ' ύψος IKAR εξαρτώνται από τον τακτικό έλεγχο.
11. Επισκευές επιτρέπεται να γίνονται μόνο από τον κατασκευαστή.
12. Οι κανονισμοί DGUV 112-198 και 112-199 θα πρέπει να τηρούνται.
13. Η επιτερόμενη επιβάρυνση αγκύρωσης αντιστοιχεί στο EN 795:2012 τύπου Β για την ασφάλεια και διάσωση 1 ατόμου και CEN/TS 16415:2013 έως 2 ατόμων κατά μέγιστο
14. Το βαρούλκο DB-A3 της IKAR, αλλά και η προαιρετική συσκευή ασφαλισής καθ' ύψος της IKAR θα πρέπει να προστατεύονται από επιδράσεις φλόγας και σπινθήρων συγκόλλησης, φωτιά, οξεία, βάσεις καθώς επίσης και ακραίες θερμοκρασίες και διαβρωτικές περιβαλλοντικές επιδράσεις. Κατά τη διάρκεια της μεταφοράς το βαρούλκο δεν επιτρέπεται να υποκείμεται ζημιές λόγω κρούσεων και χτυπημάτων.
15. Δεν επιτρέπεται να γίνονται αλλαγές και προσθήκες στο σύστημα – διαφορετικά εγκυμονεί θανάσιμος κίνδυνος.

## 3. Τεχνικά στοιχεία για το βαρούλκο τύπου DB-A3 / DB-A3 XL

βαρούλκο	τύπου DB-A3	τύπου DB-A3 XL
Μέγ. επιβάρυνση	2 άτομα	2 άτομα
Εύρος ρύθμισης ύψους	1,43 m - 2,54 m	1,92 m - 3,07 m
Διάμετρος τοποθέτησης	0,64 m - 2,19 m	1,04 m - 2,62 m
Βάρος συσκευής	24 kg	35 kg
Μέγιστη φέρουσα δύναμη	300 kg	300 kg

**4. Περιέλευση σε κατάσταση ετοιμότητας προς χρήση για την ασφάλεια προσωπικού:**

οποθετήστε το βαρούλκο κάθετα (εικ. 5).

Γυρίστε τα πόδια προς τα έξω, για το σκοπό αυτό πιέστε τον πείρο ασφάλισης αρ. 1 (εικ. 6), γυρίστε το πόδι προς τα έξω, μέχρι να ακουστεί ότι κούμπωσε. Με τα άλλα 2 πόδια θα πρέπει να ακολουθηθεί ακριβώς η ίδια διαδικασία. Προσοχή στον κάθετο προσανατολισμό του βαρούλκου, βλ. εικ. 4.

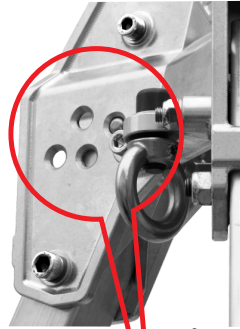
Προκειμένου να τοποθετηθούν τα επιμέρους τηλεσκοπικά πόδια στο αντίστοιχο ύψος, θα πρέπει αρχικά να απασφαλιστεί ο πείρος με την πίεση του αντίχειρα (εικ. 8) και να αφαιρεθεί.

Βγάλετε τα πόδια μέχρι το επιθυμητό μήκος και στη συνέχεια ασφαλίστε τα με μπουλόνια. Η διαδικασία με τα άλλα 2 πόδια είναι ακριβώς η ίδια. Κατόπιν ευθυγραμμίστε το βαρούλκο και τοποθετήστε το. Προσοχή στην ασφαλή στερέωση.

Το ξεμοντάρισμα θα πρέπει να γίνεται με την αντίστροφη σειρά.



εικ. 5



εικ. 6



εικ. 7

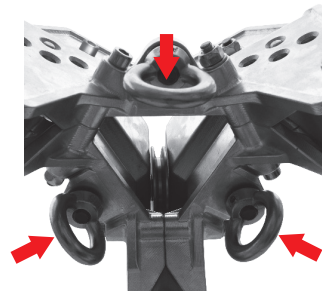


εικ. 8

3 σημείο ανάρτησης

**5. Σημείο ανάρτησης κατά EN 795: 2012 τύπος B**

Το σημείο ανάρτησης (εικ. 9) είναι κατάλληλο για την ανάρτηση συσκευών ασφάλισης καθ' ύψος κατά EN 360 και σε συνδυασμό με ζώνες περισυλλογής κατά EN 361 για έως και 2 άτομα.



εικ. 9

## 6. Ρυθμιζόμενα πόδια από καουτσούκ

Για καλύτερη προσαρμογή στις ιδιαιτερότητες του υποστρώματος τα πόδια από καουτσούκ μοντάρνονται έτσι, ώστε να αναδιπλώνονται. Η οριζόντια θέση (εικ. 10) συστήνεται για σκληρές και στέρεες επιφάνειες. Η κάθετη θέση, η οποία στηρίζεται στην άκρη συστήνεται για πιο μαλακές επιφάνειες (εικ. 11), προκειμένου να αποτραπεί η ολίσθηση.



εικ. 10



εικ. 11

## 7. Προαιρετικά αξεσουάρ:

Συσκευή ασφάλισης καθ' ύψος HRA της IKAR με σύστημα διάσωσης με παλινδρόμηση:

Η συσκευή ασφάλισης καθ' ύψος HRA της IKAR με σύστημα διάσωσης με παλινδρόμηση στερεώνεται μέσω του στηρίγματος στο πόδι, στο οποίο έχει στερεωθεί η πινακίδα τύπου.

Για το σκοπό αυτό το στηρίγμα (εικ. 12, 13 και 14) στο πόδι θα πρέπει να τοποθετείται έτσι, ώστε ο υπεύθυνος ασφαλείας σε περίπτωση διάσωσης να μπορεί να χειριστεί κατά τρόπο εργονομικό το σύστημα διάσωσης με παλινδρόμηση. Η σωστή τάση σύνδεσης του στηρίγματος επιτυγχάνεται με το μήκος (45,8 mm) των συνοδευτικών αποστατών. Η ροπή σύσφιξης των εξαγωνικών κοχλιών, κλάσης 8.8 M 10x75 ανέρχεται σε 49 Nm. Η ράβδος ασφαλείας θα πρέπει να τοποθετείται σύμφωνα με το μέγεθος της συσκευής. Η ροπή σύσφιξης των μπουλονιών κυλινδρικοκεφαλής της κλάσης 8.8 M 8 x 40 ανέρχεται σε 20 Nm. Τοποθετήστε τη συσκευή HRA της IKAR στη βάση. Η ασφάλιση της συσκευής HRA της IKAR γίνεται μέσω του μπουλονιού.

**Προσοχή: Επιτρέπεται να τοποθετούνται μόνο στηρίγματα IKAR. Στα στηρίγματα IKAR επιτρέπεται να τοποθετούνται μόνο συσκευές IKAR.**

### Ενσωματωμένοι κρίκοι ρυμούλκησης:

Οι 3 ενσωματωμένοι κρίκοι ρυμούλκησης (εικ. 15) χρησιμοποιούνται για την οδήγηση και την εκτροπή του συρματόσκοινου του ανακόπτη πτώσης HRA της IKAR και/ή άλλα σκοινιά, όπως π.χ. του βαρούλκου μεταφοράς προσώπων PLW.

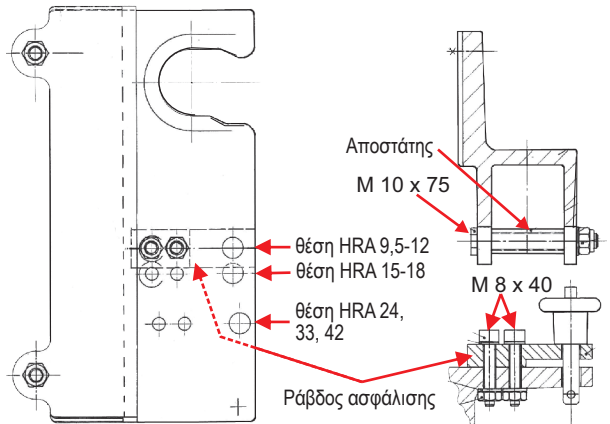
**Οδηγία:** Η συσκευή HRA της IKAR τραβάει αυτόματα το σύρμα, εφόσον η λειτουργία διάσωσης με παλινδρόμηση δεν έχει κουμπώσει.



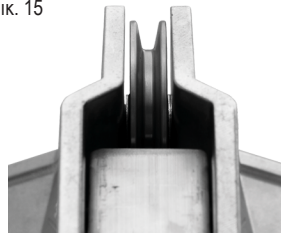
εικ. 12



εικ. 13

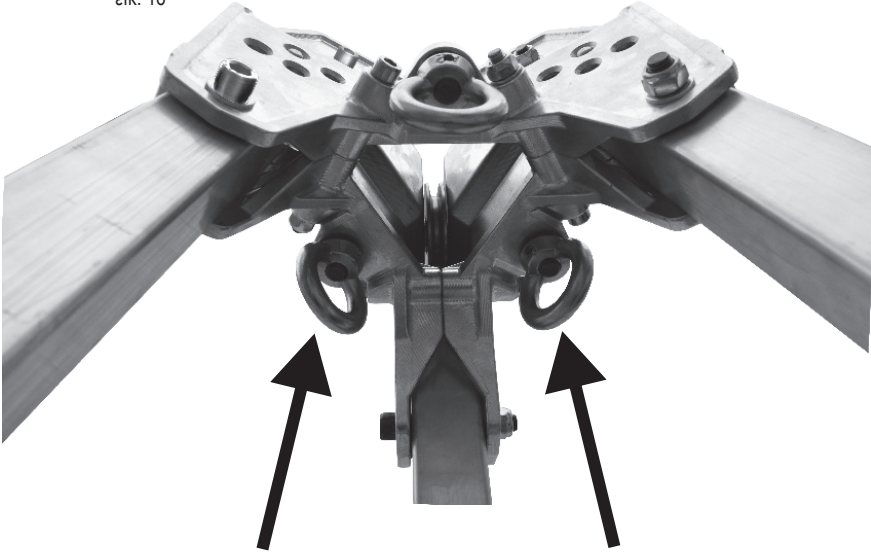


εικ. 15



## 8. Εφικτές παραλλαγές χρήσης για την ασφάλιση 2 ατόμων από ενδεχόμενη πτώση καθώς και για τη διάσωση σε συνδυασμό με το επιπρόσθετο σημείο πρόσδεσης

εικ. 16



### ΕΙΚ. 16:

Ένα άτομο κατεβαίνει π.χ. σε ένα φρεάτιο, προσδεμένο με τον ανακόπτη πτώσης τύπου HRA και του αγκίστρου του, μέσω του κρίκου πρόσδεσης της ζώνης ανάσχεσης πτώσης του (πρέπει να τηρούνται οι οδηγίες χρήσης του εξοπλισμού).

Το προσωπικό ασφαλείας έχει τη δυνατότητα, να ασφαλιστεί στο επιπρόσθετο σημείο πρόσδεσης π.χ. με έναν ανακόπτη πτώσης σε συνδυασμό με μια ζώνη ανάσχεσης πτώσης.

Με αυτό τον τρόπο, ακόμη και σε μια διάσωση σε περίπτωση έκτακτης ανάγκης, το προσωπικό ασφαλείας παραμένει συνεχώς ασφαλισμένο από τυχόν πτώση.

Τυχόν τραυματισμοί του προσωπικού ασφαλείας, ή πρόκληση ζημιών στον ατομικό προστατευτικό εξοπλισμό από πτώση, σε περίπτωση πτώσης π.χ. μέσα σε ένα φρεάτιο, λόγω της πρόσκρουσης σε αιχμηρά άκρα ή αντικείμενα δεν είναι δυνατόν να αποκλειστούν.

# ČEŠTINA



Před vlastním použitím zařízení si prosím pečlivě prostudujte příslušný návod a seznamte se s uvedenými pokyny. Vždy dodržujte technické specifikace a pokyny v přiloženém návodu k použití zařízení IKAR na ochranu proti pádu osob (HRA) se zařízením pro záchranu vytažením!

## 2. Návod k použití – bezpečnostní prostor

1. Toto kotvicí zařízení bylo testováno a schváleno pro 1 osobu v souladu s normou EN 795:2012 Typ B, resp. 2 osoby v souladu s normou CEN/TS 16415:2013 pro ochranu proti pádu a pro záchranu. V kombinaci dalšími požadovanými bezpečnostními postroji v souladu s normou EN 361, zařízeními IKAR na ochranu proti pádu osob v souladu s normou EN 360, zařízeními IKAR na ochranu proti pádu osob typu HRA se zařízením pro záchranu vytažením v souladu s normou EN 360 / EN 1496 je nutné zajistit, aby síly, kterým je osoba během záchranného postupu vystavena, nepřekročily 6 kN. Kotvicí zařízení a zařízení na ochranu proti pádu osob je povoleno používat pouze ke stanoveným účelům.  
**Poznámka: Zařízení IKAR na ochranu proti pádu osob (HRA) se zařízením pro záchranu vytažením není součástí této dodávky!**
2. Nedodržování tohoto návodu k použití může vést k životu ohrožujícím situacím. V případě pádu nesmí být předmětná osoba ponechána viset po dobu delší než 15 minut (nebezpečí upadnutí do šoku).
3. K dispozici musí být záchranný plán pro možné nepředvídané události, které by mohly během daného typu práce nastat.
4. Zařízení na ochranu proti pádu smějí používat pouze řádně vyškolené a zkušené osoby. Účast osob se zdravotními problémy (např. alkohol, omamné či návykové látky, oběhové poruchy) je vyloučena!
5. Při použití trojnožky IKAR jako základního bezpečnostního opatření je nutné zajistit stabilní ustavení trojnožky ve svislé poloze. **Pozor: Trojnožku je zakázáno používat na mastném nebo jiném kluzkém povrchu!**
7. Je-li to možné, vybavení by mělo být ustaveno svisle nad hlavou chráněné osoby, aby se v případě pádu osoby zamezilo rozhoupání. Po upevnění zařízení IKAR na ochranu proti pádu osob (HRA) k upínacímu přípravku na trojnožce IKAR a zasunutí prodloužitelné závěsné šňůry do dodací kladky je nutné upevnit konec (karabinu) k příslušnému kroužku bezpečnostního postroje. Zkontrolujte funkčnost karabiny. Pracovník je nyní bezpečně chráněn.
8. Před každým použitím zkontrolujte čitelnost označení výrobku a dále proveďte zrakovou kontrolu zařízení na ochranu proti pádu a upevněného příslušenství se zaměřením na viditelné závady těchto prvků (podle seznamu na str. 2).
9. Poškozené vybavení nebo vybavení, které bylo vystaveno zvýšenému namáhání v důsledku pádu, resp. v případě pochybností o bezpečném stavu předmětného vybavení, jej neprodleně vyřadte z provozu! Takového vybavení lze opět používat pouze po kontrole kvalifikovaným pracovníkem vč. písemného potvrzení.
10. Trojnožka IKAR a volitelné zařízení na ochranu proti pádu osob musí být v závislosti na způsobu používání (avšak nejméně jednou za 12 měsíců) zkontrolováno výrobcem nebo osobami, které byly výrobcem řádně vyškoleny a autorizovány. Kontrola musí být zdokumentována v příložených záznamových listech o kontrole. Od pravidelných kontrol se následně odvíjí provozuschopnost i životnost trojnožky IKAR a volitelného zařízení IKAR na ochranu proti pádu osob.
11. Opravy smí provádět pouze výrobce zařízení.
12. Je nezbytné dodržovat pravidla DGUV 112-198 a 112-199.
13. Nejvyšší povolené zatížení kotvicího zařízení odpovídá požadavkům normy EN 795:2012 Typ B na ochranu a záchranu 1 osoby, resp. CEN/TS 16415:2013 pro max. 2 osoby.
14. Chraňte trojnožku IKAR a rovněž volitelné zařízení IKAR na ochranu proti pádu osob před působením tepla při svařování, jiskrami, otevřeným ohněm, kyselinami, louhy, extrémními teplotami a korozivními podmínkami prostředí. Během přepravy chraňte trojnožku před poškozením v důsledku nárazů.
15. Úpravy nebo vylepšování tohoto zařízení může vést k životu ohrožujícím situacím.

## 3. Technické specifikace

Trojnožka	Typ DB-A3	Typ DB-A3 XL
Max. zatížení	2 osoby	2 osoby
Rozsah výškového nastavení	1,43 m - 2,54 m	1,92 m - 3,07 m
Průměr instalace	0,64 m - 2,19 m	1,04 m - 2,62 m
Hmotnost (bez zařízení HRA)	24 kg	35 kg
Max. zatížení	300 kg	300 kg



## 4. Uvedení zařízení do provozuschopného stavu pro zajištění osob

Ustavte trojnožku do svislé polohy (viz obr. 5).

Vyklopte nohy směrem ven: stlačte pojistný čep (viz obr. 6) a vyklopte nohu směrem ven, dokud neuslyšíte zacvaknutí.

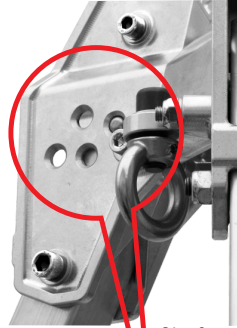
Chcete-li upravit výšku jednotlivých prodloužitelných noh, odblokujte pojistný čep (poz. 9) zatlačením palcem (viz obr. 8) a následně nohu vytáhněte.

Prodlužte nohu na požadovanou délku a poté ji zajistěte pomocí pojistného čepu. Postup opakujte i pro zbývající 2 nohy. Nakonec upravte trojnožku do finální polohy. Zajistěte bezpečnou a stabilní oporu.

Při skládání trojnožky po skončení práce proveďte výše uvedené kroky v opačném pořadí.



Obr. 5



Obr. 6



Obr. 7

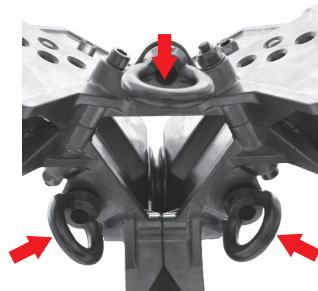


Obr. 8

## 5. Kotvící body v souladu s EN 795: 2012 Typ B

Kotvící body (viz obr. 9) jsou určeny k upevnění systémů na ochranu proti pádu podle normy EN 360 a v kombinaci s bezpečnostními postroji v souladu s normou EN 361 pro max. 2 osoby.

3 kotvící body



Obr. 9

## 6. Nastavitelné pryžové patky:

Pryžové patky mají sklopnou konstrukci pro snadné přizpůsobení danému povrchu. Vodorovné nastavení (viz obr. 10) se doporučuje pro pevné a stabilní povrchy. Svislé nastavení na špičce patky se doporučuje pro měkčí podklady (viz obr. 11), aby se zamezilo sklouznutí.



Obr. 10



Obr. 11

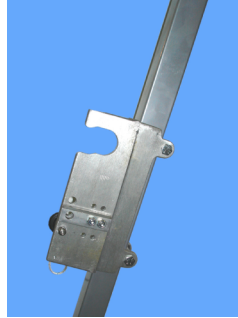
## 7. Doplnkové příslušenství:

Zařízení IKAR na ochranu proti pádu osob (HRA) se zařízením pro záchranu vytažením:

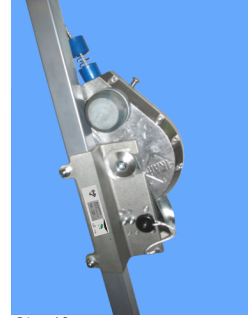
Zařízení IKAR na ochranu proti pádu osob (HRA) se zařízením pro záchranu vytažením se upevňuje k noze, na níž se nachází typový štítek s upínacím přípravkem.

Upínací přípravek (viz obr. 12, 13 a 14) namontujte na nohu tak, aby bezpečnostní pracovník mohl snadno obsluhovat rukojeť pro záchranu vytažením. Správná upevňovací síla upínacího přípravku je zajištěna po celé délce (45,8 mm) přiložených distančních objímek.

Šesthranné šrouby M10 x 75 pevnostní třídy 8.8 se utahují na moment 49 Nm. Blokovací tyč se umísťuje v závislosti na velikosti zařízení. Šrouby s válcovou hlavou M8 x 40 pevnostní třídy 8.8 se utahují na moment 40 Nm. Nasadte zařízení IKAR HRA do upínacího přípravku. Zajistěte zařízení IKAR HRA pomocí pojistného čepu.



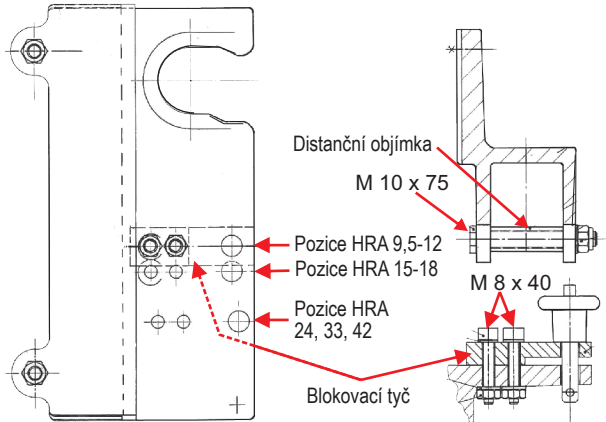
Obr. 12



Obr. 13

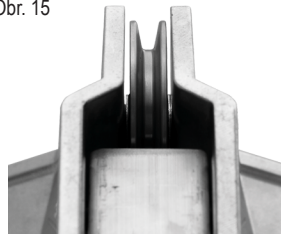
**Pozor: Instalujte výhradně upínací přípravky IKAR. Na upínací přípravky IKAR je povoleno montovat pouze zařízení IKAR.**

**Vychylovací prvek s karabinou:** Vychylovací prvek (viz obr. 15) slouží k vedení a vychýlení ocelového lanka zařízení IKAR na ochranu proti pádu (HRA). Za tímto účelem otevřete složený vychylovací prvek vzájemným otáčením dvou kovových plechů (viz obr. 15) a zasuněte ocelové lanko do vodička v drážce. Poté oba kovové plechy vraťte do původní polohy. Zavěste karabinu na vychylovací prvek a zajistěte v kotvicím bodě trojnožky.



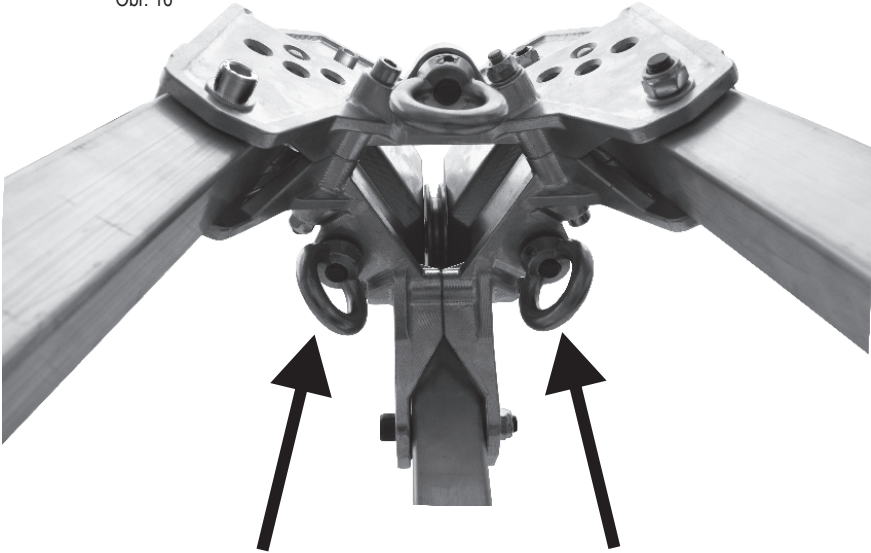
**Poznámka:** Pokud není funkce záchranu vytažením aktivní, zařízení IKAR HRA zatahuje lano automaticky.

Obr. 15



## 8. Možná použití na ochranu 2 osob proti pádu a pro záchranu v kombinaci s dalším kotvicím bodem

Obr. 16



**Obr. 16:**

Jedna osoba vstupuje např. do šachty za použití zařízení na ochranu proti pádu typu HRA, přičemž karabina tohoto zařízení je upevněna do oka bezpečnostního postroje (viz návod k použití příslušného vybavení). Bezpečnostní dozor může použít zařízení na ochranu proti pádu v kombinaci s bezpečnostním postrojem a upevněním k dalšímu kotvicímu bodu. Bezpečnostní dozor je i během záchranu vždy chráněn před pádem.

Není však možné zcela vyloučit případná zranění pracovníka bezpečnostního dozoru nebo poškození osobních ochranných prostředků v důsledku nárazů na hrany nebo např. pádu předmětů shora do šachty.



**Hersteller / Manufacturer:**

IKAR GmbH  
Nobelstr. 2  
36041 Fulda  
GERMANY

Tel.: +49 (0)661 22050  
[www.ikar-gmbh.de](http://www.ikar-gmbh.de)

**Baumusterprüfende Stelle/  
Engaged body:**

DEKRA EXAM GmbH  
Dinnendahlstraße 9  
D-44809 Bochum / GERMANY  
CE0158

**Überwachung durch/  
controlled and audited by:**

Prüf- und Zertifizierungsstelle  
des FA PSA  
D-42781 Haan / GERMANY  
CE0299